

ตารางแสดงวงเงินงบประมาณที่ได้รับจัดสรรและราคากลางในงานจ้างก่อสร้าง

1. ชื่อโครงการ.....ก่อสร้างบ้านพักข้าราชการของหน่วยป้องกันรักษาป่า.....  
/หน่วยงานเจ้าของโครงการ.....สำนักงานจัดการทรัพยากรป่าไม้ที่ 4 สาขานครสวรรค์.....
2. วงเงินงบประมาณที่ได้รับจัดสรร.....1,050,000.-บาท (หนึ่งล้านห้าหมื่นบาทถ้วน).....
3. ลักษณะงาน  
โดยสังเขป.....บ้านพักข้าราชการ 2 ห้องนอน พร้อมครุภัณฑ์.....เป็นบ้านชั้นเดียว ยกพื้นสูง 1 เมตร.....  
ขนาด 10.60 เมตร x 10 เมตร มีเฉลียงด้านหน้าและด้านข้างบ้าน พร้อมห้องน้ำ.....  
.....
4. ราคากลางคำนวณ ณ วันที่ 24 มิถุนายน 2567 เป็นเงิน 1,054,131.85 บาท.....  
คณะกรรมการกำหนดราคากลาง ตามคำสั่งสำนักจัดการทรัพยากรป่าไม้ที่ 4 สาขานครสวรรค์.....  
ที่ 58/2567 ลง 30 เมษายน พ.ศ.2567.....
5. บัญชีประมาณการราคากลาง
  - 5.1 ปร.4.....
  - 5.2 ปร.5.....
  - 5.3 ปร.6.....
6. รายชื่อคณะกรรมการกำหนดราคากลาง
  - 6.1 นางสาวประคัมแก้ว บุญธรรม.....
  - 6.2 นายปิยพงศ์ จันทร์เชื้อ.....
  - 6.3 นายสุพัฒน์พล สุขแดง.....

## สรุปผลราคากลางประมาณราคาก่อสร้าง

ส่วนราชการ สำนักงานจัดการทรัพยากรป่าไม้ที่ 4 สาขานครสวรรค์

โครงการ ก่อสร้างบ้านพักข้าราชการ 2 ห้องนอน พร้อมครุภัณฑ์ หน่วยป้องกันรักษาป่าในสังกัดกรมป่าไม้

สถานที่ก่อสร้าง หน่วยป้องกันรักษาป่าที่ อน.3 (หนองปรือ) ตำบลบ้านไร่ อำเภอบ้านไร่ จังหวัดอุทัยธานี

เจ้าของงาน สำนักงานจัดการทรัพยากรป่าไม้ที่ 4 สาขานครสวรรค์

ประมาณราคาโดย คณะกรรมการกำหนดราคากลางงานก่อสร้าง

ประมาณราคาเมื่อวันที่ 24 มิถุนายน 2567

ลำดับที่	คำวัสดุและแรงงาน	รวมค่าก่อสร้าง เป็นเงิน (บาท)	หมายเหตุ
1	ราคาค่าก่อสร้างอาคาร	992,301.90	
2	ราคาค่าครุภัณฑ์จัดซื้อ	61,829.95	
สรุป	รวมค่าก่อสร้างทั้งโครงการ	1,054,131.85	
	คิดเป็นเงิน	1,054,131.85	
	(หนึ่งล้านห้าหมื่นสี่พันหนึ่งร้อยสามสิบเอ็ดบาทแปดสิบห้าสตางค์)		

ประมาณราคาโดย คณะกรรมการกำหนดราคากลางงานก่อสร้าง

ตามคำสั่งสำนักงานจัดการทรัพยากรป่าไม้ที่ 4 สาขานครสวรรค์ ที่ 58/2567 ลงวันที่ 30 เมษายน พ.ศ.2567

ลงชื่อ  กรรมการ

(นายปิยะพงศ์ จันทร์เชื้อ)

ตำแหน่ง วิศวกรโยธาชำนาญการ

ลงชื่อ  กรรมการ/เลขานุการ

(นายสุพัฒน์พล สุขแดง)

ตำแหน่ง นักวิชาการป่าไม้ปฏิบัติการ

ลงชื่อ  ประธานกรรมการ

(นางสาวประคำแก้ว บุญธรรม)

ตำแหน่ง นักวิชาการป่าไม้ชำนาญการ

เห็นชอบ



(นายอนันต์ชัย ทับทิม)

ผู้อำนวยการสำนักงานจัดการทรัพยากรป่าไม้ที่ 4 สาขานครสวรรค์

๒๖ มิ.ย. ๒๕๖๗

## สรุปผลราคากลางประมาณราคาค่าก่อสร้าง

ส่วนราชการ สำนักจัดการทรัพยากรป่าไม้ที่ 4 สาขานครสวรรค์

โครงการ ก่อสร้างบ้านพักข้าราชการ 2 ห้องนอน พร้อมครุภัณฑ์ หน่วยป้องกันรักษาป่าในสังกัดกรมป่าไม้

สถานที่ก่อสร้าง หน่วยป้องกันรักษาป่าที่ อน.3 (หนองปรือ) ตำบลบ้านไร่ อำเภอบ้านไร่ จังหวัดอุทัยธานี

เจ้าของงาน สำนักจัดการทรัพยากรป่าไม้ที่ 4 สาขานครสวรรค์

ประมาณราคาโดย คณะกรรมการกำหนดราคากลางงานก่อสร้าง

ประมาณราคาเมื่อวันที่ 24 มิถุนายน 2567

ลำดับที่	คำวัสดุและแรงงาน	จำนวนเงิน (บาท)	FACTOR F	รวมเป็นเงิน (บาท)	หมายเหตุ
1	บ้านพักข้าราชการ 2 ห้องนอน	758,698.60			FACTOR F
	FACTOR F		1.3079		ดอกเบี้ยเงินกู้ 7 %
	รวม			992,301.90	เงินล่วงหน้าจ่าย 0 %
					เงินประกันผลงานหัก 0 %
	รวมเป็นเงิน			992,301.90	ภาษีมูลค่าเพิ่ม 7 %
สรุป	รวมค่าก่อสร้างเป็นเงินทั้งสิ้น			992,301.90	
	คิดเป็นเงินค่าก่อสร้าง			992,301.90	
	(เก้าแสนเก้าหมื่นสองพันสามร้อยเอ็ดบาทเก้าสิบสตางค์)				

ประมาณราคาโดย คณะกรรมการกำหนดราคากลางงานก่อสร้าง

ตามคำสั่งสำนักจัดการทรัพยากรป่าไม้ที่ 4 สาขานครสวรรค์ ที่ 58/2567 ลงวันที่ 30 เมษายน พ.ศ.2567

ลงชื่อ



กรรมการ

(นายปิยะพงศ์ จันทรเชื้อ)

ตำแหน่ง วิศวกรโยธาชำนาญการ

ลงชื่อ



กรรมการ/เลขานุการ

(นายสุพัฒน์พล สุขแดง)

ตำแหน่ง นักวิชาการป่าไม้ปฏิบัติการ

ลงชื่อ



ประธานกรรมการ

(นางสาวประคำแก้ว บุญธรรม)

ตำแหน่ง นักวิชาการป่าไม้ชำนาญการ



## สรุปค่าครุภัณฑ์จัดซื้อ

ส่วนราชการ สำนักจัดการทรัพยากรป่าไม้ที่ 4 สาขานครสวรรค์

โครงการ ก่อสร้างบ้านพักข้าราชการ 2 ห้องนอน พร้อมครุภัณฑ์ หน่วยป้องกันรักษาป่าในสังกัดกรมป่าไม้

สถานที่ก่อสร้าง หน่วยป้องกันรักษาป่าที่ อน.3 (หนองปรือ) ตำบลบ้านไร่ อำเภอบ้านไร่ จังหวัดอุทัยธานี

เจ้าของงาน สำนักจัดการทรัพยากรป่าไม้ที่ 4 สาขานครสวรรค์

ประมาณราคาโดย คณะกรรมการกำหนดราคากลางงานก่อสร้าง

ประมาณราคาเมื่อวันที่ 24 มิถุนายน 2567

ลำดับที่	รายการครุภัณฑ์ประกอบอาคาร	ค่าวัสดุและค่าแรงงาน จำนวนเงิน (บาท)	ภาษี (VAT) 7%	รวมค่าครุภัณฑ์ เป็นเงิน (บาท)	หมายเหตุ
1	บ้านพักข้าราชการ 2 ห้องนอน	57,785.00	4,044.95	61,829.95	
	รวม				
	รวมเป็นเงิน				
สรุป	รวมค่าครุภัณฑ์เป็นเงินทั้งสิ้น			61,829.95	
	คิดเป็นเงินโดยประมาณ			61,829.95	
	(หกหมื่นหนึ่งพันแปดร้อยยี่สิบเก้าบาทเก้าสิบห้าสตางค์)				

ประมาณราคาโดย คณะกรรมการกำหนดราคากลางงานก่อสร้าง

ตามคำสั่งสำนักจัดการทรัพยากรป่าไม้ที่ 4 สาขานครสวรรค์ ที่ 58/2567 ลงวันที่ 30 เมษายน พ.ศ.2567

ลงชื่อ



กรรมการ

(นายปิยะพงศ์ จันทรเชื้อ)

ตำแหน่ง วิศวกรโยธาชำนาญการ

ลงชื่อ

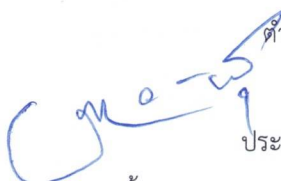


กรรมการ/เลขานุการ

(นายสุพัตมรณพล สุขแดง)

ตำแหน่ง นักวิชาการป่าไม้ปฏิบัติการ

ลงชื่อ



ประธานกรรมการ

(นางสาวประคำแก้ว บุญธรรม)

ตำแหน่ง นักวิชาการป่าไม้ชำนาญการ



ประมาณราคาค่าก่อสร้าง บ้านพักข้าราชการ 2 ห้องนอน

สถานที่ก่อสร้าง หน่วยป้องกันรักษาป่าที่ อน.3 (หนองปรือ) ตำบลบ้านไร่ อำเภอบ้านไร่ จังหวัดอุทัยธานี

ประมาณราคาโดย คณะกรรมการกำหนดราคากลางงานก่อสร้าง

ลำดับที่	รายการ	จำนวน	หน่วย	ค่าวัสดุ		ค่าแรงงาน		รวมค่าวัสดุ และค่าแรงงาน	หมายเหตุ
				ราคาต่อหน่วย	จำนวนเงิน	ราคาต่อหน่วย	จำนวนเงิน		
1	<b>งานฐานราก</b>								
	- ขุดดินและถมกลับ	77.00	ลบ.ม.	-	-	125.00	9,625.00	9,625.00	
	- ทราดยาบ	5.00	ลบ.ม.	360.00	1,800.00	91.00	455.00	2,255.00	
	- คอนกรีตยาบ 1:3:5	3.00	ลบ.ม.	1,400.00	4,200.00	398.00	1,194.00	5,394.00	
2	<b>งานคอนกรีตเสริมเหล็ก</b>								
	- คอนกรีตโครงสร้าง 1:2:4	21.00	ลบ.ม.	1,813.00	38,073.00	419.00	8,799.00	46,872.00	
3	<b>งานไม้แบบ</b>								
	- ไม้แบบ 80%	140.00	ตร.ม.	280.00	39,200.00	139.00	19,460.00	58,660.00	
	- ไม้เคร่า ขนาด 1 1/2"x3"	42.00	ตร.ม.	400.00	16,800.00	-	-	16,800.00	
	- ไม้ค้ำยัน ขนาด Ø 3 นิ้ว	129.00	ต้น	32.00	4,128.00	-	-	4,128.00	
	- ตะปู	33.00	กก.	70.09	2,312.97	-	-	2,312.97	
4	<b>งานเหล็กเสริม</b>								
	- เหล็กเสริม RB 6 มม.	0.27	ต้น	26,761.69	7,225.66	4,400.00	1,188.00	8,413.66	
	- เหล็กเสริม RB 9 มม.	0.50	ต้น	26,761.69	13,380.85	4,400.00	2,200.00	15,580.85	
	- เหล็กเสริม RB 12 มม.	1.42	ต้น	24,485.00	34,768.70	3,100.00	4,402.00	39,170.70	
	- ลวดผูกเหล็ก	66.00	กก.	37.39	2,467.74	-	-	2,467.74	
							รวม	211,679.91	

ประมาณราคาก่อสร้าง บ้านพักข้าราชการ 2 ห้องนอน

สถานที่ก่อสร้าง หน่วยป้องกันรักษาป่าที่ อน.3 (หนองปรือ) ตำบลบ้านไร่ อำเภอบ้านไร่ จังหวัดอุทัยธานี

ประมาณราคาโดย คณะกรรมการกำหนดราคากลางงานก่อสร้าง

ลำดับที่	รายการ	จำนวน	หน่วย	ค่าวัสดุ		ค่าแรงงาน		รวมค่าวัสดุ และค่าแรงงาน	หมายเหตุ
				ราคาต่อหน่วย	จำนวนเงิน	ราคาต่อหน่วย	จำนวนเงิน		
5	<b>งานโครงสร้างพื้น</b>								
	- พื้นสำเร็จรูปท้องเรียบ รับน้ำหนักปลอดภัย 200กก./ตร.ม.	60.00	ตร.ม.	220.00	13,200.00	25.00	1,500.00	14,700.00	
	- ตะแกรงเหล็ก Wire mesh Ø 4.0 mm.@0.20m.	60.00	ตร.ม.	30.00	1,800.00	5.00	300.00	2,100.00	
	- คอนกรีตทับหน้าพื้นสำเร็จรูป หนา 0.05 ม.	60.00	ตร.ม.	110.00	6,600.00	30.00	1,800.00	8,400.00	
6	<b>งานโครงหลังคาเหล็กรูปพรรณ</b>								
	- แปะเหล็กสำเร็จรูป หนา 0.70 mm.@ 1.00 m.	78.00	ทอน	140.00	10,920.00	-	-	10,920.00	
	- จันทันเหล็ก C-125x50x20x3.2 mm.	22.00	ทอน	1,098.13	24,158.86	-	-	24,158.86	
	- ออกไก่เหล็ก 2C-100x50x20x3.2 mm.	1.00	ทอน	1,098.13	1,098.13	-	-	1,098.13	
	- ตั้งเหล็ก 2C -100x50x20x3.2 mm.	2.00	ทอน	1,098.13	2,196.26	-	-	2,196.26	
	- คานเหล็ก 2C-125x50x20x3.2 mm.	19.00	ทอน	1,098.13	20,864.47	-	-	20,864.47	
	- ค่าแรงประกอบโครงหลังคา	148.00	ตร.ม.	-	-	140.00	20,720.00	20,720.00	
7	<b>งานมุงหลังคา</b>								
	- กระเบื้องลอนคู่	390.00	แผ่น	67.00	26,130.00	-	-	26,130.00	
	- ครอบสัน	6.00	แผ่น	60.00	360.00	-	-	360.00	
	- ครอบสันตะเข้	69.00	แผ่น	60.00	4,140.00	-	-	4,140.00	
	- ครอบปิดปลายตะเข้	4.00	แผ่น	60.00	240.00	-	-	240.00	
	- ไม้เชิงชายสำเร็จรูป 6"	49.00	เมตร	60.00	2,940.00	73.00	3,577.00	6,517.00	
	- ไม้เชิงชายสำเร็จรูป 8"	49.00	เมตร	85.00	4,165.00	73.00	3,577.00	7,742.00	
	- ตะปูเกลียวยึดกระเบื้อง	4.00	กลอง	350.00	1,400.00	-	-	1,400.00	
							รวม	151,686.72	







ประมาณราคาค่าก่อสร้าง บ้านพักข้าราชการ 2 ห้องนอน

สถานที่ก่อสร้าง หน่วยป้องกันรักษาป่าที่ อน.3 (หนองปรือ) ตำบลบ้านไร่ อำเภอบ้านไร่ จังหวัดอุทัยธานี

ประมาณราคาโดย คณะกรรมการกำหนดราคากลางงานก่อสร้าง

ลำดับที่	รายการ	จำนวน	หน่วย	ค่าวัสดุ		ค่าแรงงาน		รวมค่าวัสดุ และค่าแรงงาน	หมายเหตุ
				ราคาต่อหน่วย	จำนวนเงิน	ราคาต่อหน่วย	จำนวนเงิน		
11	งานประตู - หน้าต่าง								
	- D1 พร้อมวงกบและอุปกรณ์	3.00	ชุด	1,800.00	5,400.00	270.00	810.00	6,210.00	
	- D2 พร้อมวงกบและอุปกรณ์	2.00	ชุด	1,800.00	3,600.00	270.00	540.00	4,140.00	
	- D3 พร้อมวงกบและอุปกรณ์	2.00	ชุด	2,100.00	4,200.00	315.00	630.00	4,830.00	
	- W1 พร้อมวงกบและอุปกรณ์	4.00	ชุด	1,100.00	4,400.00	165.00	660.00	5,060.00	
	- W2 พร้อมวงกบและอุปกรณ์	2.00	ชุด	1,000.00	2,000.00	150.00	300.00	2,300.00	
	- W3 พร้อมวงกบและอุปกรณ์	2.00	ชุด	2,000.00	4,000.00	300.00	600.00	4,600.00	
12	งานบันได - ราวกันตก								
	- เสาราวกันตกเหล็กกลอง ขนาด 0.1x0.1 ม.	1	ท่อน	510.00	510.00	149.00	149.00	659.00	
	- ราวกันตกเหล็กกลอง ขนาด 2"x4"	4	ท่อน	115.00	460.00	33.00	132.00	592.00	
	- ลูกกรงราวกันตกเหล็กกลอง ขนาด 1 1/2"x1 1/2"	6	ท่อน	169.00	1,014.00	44.00	264.00	1,278.00	
	- อุปกรณ์ติดตั้ง	1	เหมา	4,500.00	4,500.00	675.00	675.00	5,175.00	
13	งานทาสี								
	- สีทาพลาสติก อคิลิติก 100% ภายนอก มอก.2321-2549	17.00	ตร.ม.	50.00	850.00	34.00	578.00	1,428.00	
	- สีทาพลาสติก อคิลิติก 100% ภายใน มอก.2321-2549	175.00	ตร.ม.	55.00	9,625.00	34.00	5,950.00	15,575.00	
	- ทาสีฝ้าเพดาน	83.00	ตร.ม.	55.00	4,565.00	34.00	2,822.00	7,387.00	
	- ทาสีกันสนิม Red Oxide Primer 2 เที่ยว	74.00	ตร.ม.	30.00	2,220.00	35.00	2,590.00	4,810.00	
							รวม	64,044.00	

ประมาณราคาค่าก่อสร้าง บ้านพักข้าราชการ 2 ห้องนอน

สถานที่ก่อสร้าง หน่วยป้องกันรักษาป่าที่ อน.3 (หนองปรือ) ตำบลบ้านไร่ อำเภอบ้านไร่ จังหวัดอุทัยธานี

ประมาณราคาโดย คณะกรรมการกำหนดราคากลางงานก่อสร้าง

ลำดับที่	รายการ	จำนวน	หน่วย	ค่าวัสดุ		ค่าแรงงาน		รวมค่าวัสดุ และค่าแรงงาน	หมายเหตุ
				ราคาต่อหน่วย	จำนวนเงิน	ราคาต่อหน่วย	จำนวนเงิน		
14	งานสุขภัณฑ์								
	- โถส้วมนั่งราบ พร้อมหมอน้ำ	2.00	ชุด	4,850.00	9,700.00	450.00	900.00	10,600.00	
	- อ่างล้างหน้า แบบฝักเคาน์เตอร์	2.00	ชุด	3,500.00	7,000.00	450.00	900.00	7,900.00	
	- ฝักบัวอาบน้ำสายอ่อน พร้อมก๊อกเปิด - ปิด	2.00	ชุด	400.00	800.00	70.00	140.00	940.00	
	- สายฉีดชำระ พร้อมขอแขวน	2.00	ชุด	300.00	600.00	70.00	140.00	740.00	
	- กระจกเงา ขอบเจียรปรี ขนาด 60x45 ซม.	2.00	ชุด	280.00	560.00	70.00	140.00	700.00	
	- ที่วางสบู่เซรามิคฝักผนัง	2.00	ชุด	370.00	740.00	120.00	240.00	980.00	
	- ราวแขวนผ้าสแตนเลส	2.00	ชุด	180.00	360.00	130.00	260.00	620.00	
	- ก๊อกน้ำสนาม ชนิด Ball Valve ขนาด 3/4"	2.00	ชุด	118.00	236.00	35.40	70.80	306.80	
	- ตะแกรงระบายน้ำทิ้ง มีฝาครอบกันกลิ่น ขนาด 3 "	2.00	ชุด	220.00	440.00	66.00	132.00	572.00	
15	งานระบบประปา - สุขาภิบาล								
	- ท่อ PVC 1/2" ชั้น 13.5	2.00	ทอน	46.00	92.00	13.80	27.60	119.60	
	- ท่อ PVC 3/4" ชั้น 13.5	2.00	ทอน	56.00	112.00	16.80	33.60	145.60	
	- ท่อ PVC 2" ชั้น 8.5	6.00	ทอน	155.00	930.00	46.50	279.00	1,209.00	
	- ท่อ PVC 4" ชั้น 8.5	6.00	ทอน	550.00	3,300.00	165.00	990.00	4,290.00	
	- ถังบำบัดน้ำเสียสำเร็จรูป ชนิดไม่เติมอากาศ 1600 ลิตร	1.00	ชุด	10,400.00	10,400.00	1,760.00	1,760.00	12,160.00	
	- บ่อเกรอะ ถังซีเมนต์สำเร็จรูป ขนาด ศก. 1 เมตร	1.00	ชุด	1,000.00	1,000.00	300.00	300.00	1,300.00	
	- บ่อซึม ถังซีเมนต์สำเร็จรูป ขนาด ศก. 1 เมตร	1.00	ชุด	1,000.00	1,000.00	300.00	300.00	1,300.00	
	- อุปกรณ์ประกอบ	1.00	เหมา	1,152.84	1,152.84	172.93	172.93	1,325.77	
							รวม	45,208.77	








ประมาณราคาก่อสร้าง บ้านพักข้าราชการ 2 ห้องนอน

สถานที่ก่อสร้าง หน่วยป้องกันรักษาป่าที่ อน.3 (หนองปรือ) ตำบลบ้านไร่ อำเภอบ้านไร่ จังหวัดอุทัยธานี

ประมาณราคาโดย คณะกรรมการกำหนดราคากลางงานก่อสร้าง

ลำดับที่	รายการ	จำนวน	หน่วย	ค่าวัสดุ		ค่าแรงงาน		รวมค่าวัสดุ และค่าแรงงาน	หมายเหตุ
				ราคาต่อหน่วย	จำนวนเงิน	ราคาต่อหน่วย	จำนวนเงิน		
1	งานครุภัณฑ์								
	- พัดลมโคจรติดผนัง ขนาด 16 นิ้ว พร้อมสวิทช์ปิด-เปิด	3.00	ชุด	2,185.00	6,555.00	-	-	6,555.00	
	- เครื่องปรับอากาศ 12,000 BTU ชนิดติดผนัง (มีระบบฟอกอากาศ)	2.00	เครื่อง	15,810.00	31,620.00	-	-	31,620.00	
	- โทรทัศน์ LED TV ขนาด 40 นิ้ว ความละเอียดของ จอภาพ 1920x1080 พิกเซล	1.00	เครื่อง	13,100.00	13,100.00	-	-	13,100.00	
	- เครื่องทำน้ำอุ่น กำลังไฟ 3,500 วัตต์	2.00	เครื่อง	3,255.00	6,510.00	-	-	6,510.00	
	รวมค่าครุภัณฑ์ทั้งหมด							57,785.00	

บ้านพักข้าราชการ  
อุทยานแห่งชาติแก่งกระจาน  
บริเวณหนองอ้อยพริก (ป่าละอู)

 <p>กรมอุทยานแห่งชาติ สัตว์ป่า และพันธุ์พืช โทรศัพท์ / โทรสาร 02-562-0759 ตรวจ อ.อุทยานเฉลิมพระเกียรติฯ</p>	ตราจ ผู้จำหน่าย กรมอุทยานแห่งชาติ สัตว์ป่า และพันธุ์พืช วันที่ ๙ เดือน ๙ พ.ศ. ๒๕๖๓
--	---



บริษัท วรา แอนด์ ซัน จำกัด  
43/46 ม.8 ต.ควนหน้ ต.บางพูด  
อ.ปากเกร็ด จ.นนทบุรี









บริษัท วรา แอนด์ ซิน จำกัด  
43/46 น.ส.ด. ต.บ้านกรวด อ.เมือง  
จ.ปทุมธานี จ.ปทุมธานี

PROJECT TITLE :  
บ้านพัก 3 ห้องนอน  
บริเวณหมู่บ้าน (ปทุมธานี)

OWNER :  
กรมอุทยานแห่งชาติ สัตว์ป่า  
และพันธุ์พืช

LOCATION :  
อุทยานแห่งชาติแก่งกระจาน

ARCHITECT :  
นาย วรวิทย์ ชัยพรหม ๗-๙๓ 8630

STRUCTURE ENGINEER :  
นายเชษฐา บุญจันทร์ ๗.๖2552

SANITARY ENGINEER :  
นายเชษฐา บุญจันทร์ ๗.๖2552

ELECTRICAL ENGINEER :  
นายวิวัฒน์ ชัยะรัตน์ ๗.๖292

DRAWING :  
AK

GENERAL NOTE :  
- งานนี้เป็นงานสถาปัตย์ที่จัดทำขึ้น  
- งานนี้เป็นแบบร่างสถาปัตย์ที่จัดทำขึ้น  
- งานนี้เป็นแบบร่างสถาปัตย์ที่จัดทำขึ้น

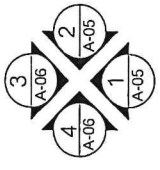
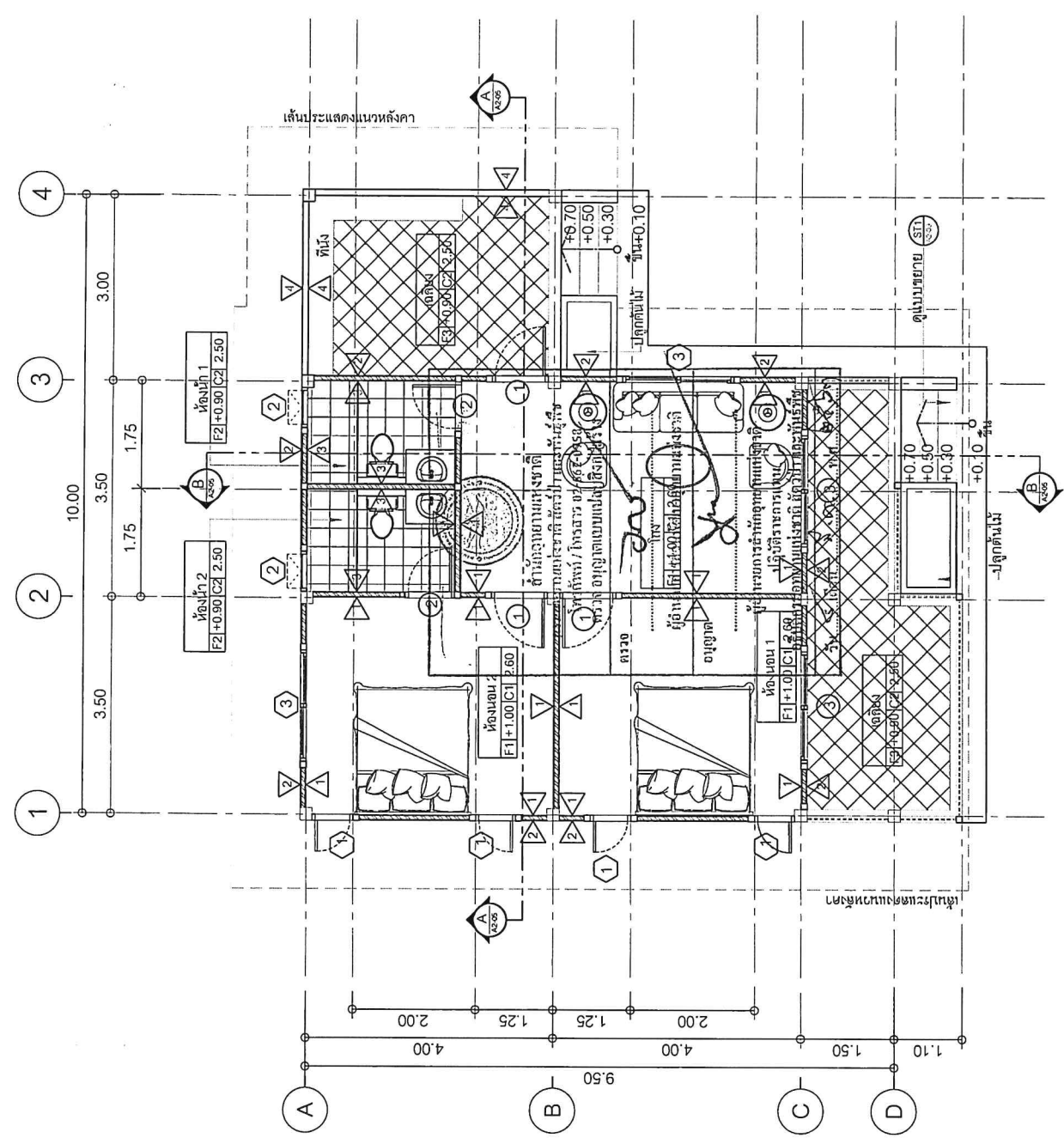
Revision  
Date Description

Drawing For :  
Print Date :  
Approver :  
Checked By :

DRAWING TITLE :  
แปลนพื้น

DRAWN NO :  
A - 03

TOTAL PAGE :  
03

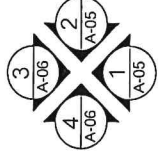
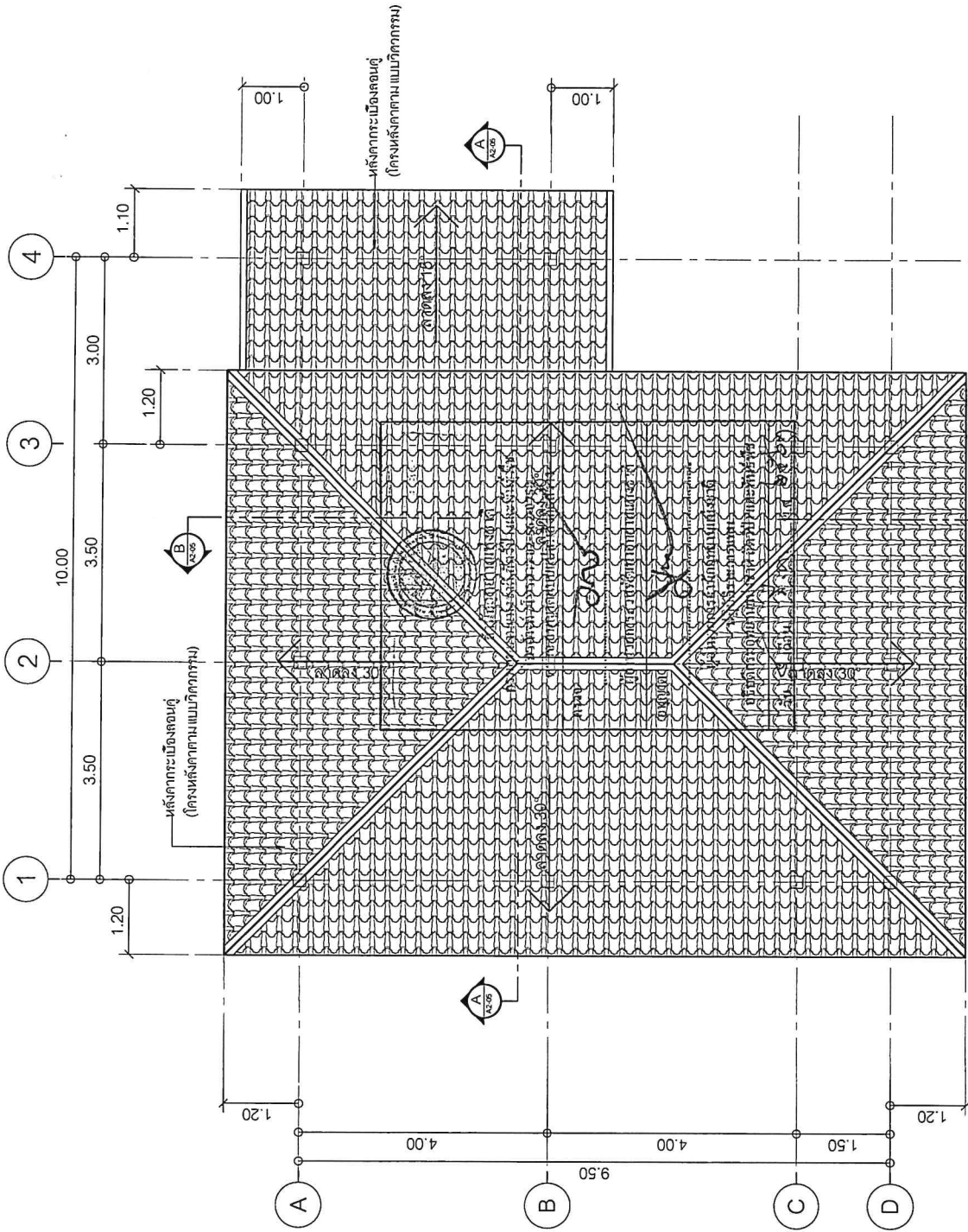


แปลนพื้น  
มาตราส่วน 1 : 75



บริษัท วรา แอนด์ ซัน จำกัด  
43/46 ม.8 ต.สวนหลวง ร.9  
อ.ปทุมธานี จ.ปทุมธานี

PROJECT TITLE :	บ้านพักตากอากาศ บริเวณเขื่อนลัดบัว (Private)
OWNER :	กมลอุษยาน แห่งชาติ สัตย์ป้า และครอบครัว
LOCATION :	อุทยานแห่งชาติแก่งกระจาน
ARCHITECT :	นาย ชวติศ อึ้งทอง ภา.ศบ 8630 <i>Chawit</i>
STRUCTURE ENGINEER :	นายเชษฐ บุญจันทร์ ภา. 32552 <i>Chue</i>
SANITARY ENGINEER :	นายเชษฐ บุญจันทร์ ภา. 32552 <i>Chue</i>
ELECTRICAL ENGINEER :	นายชวติศ อึ้งทอง ภา.ศบ 16292 <i>Chawit</i>
DRAWING :	
GENERAL NOTE :	รายละเอียดการแก้ไขจะแจ้งลงหนังสือแจ้งแก้ไข ทุกฉบับให้วิศวกรและสถาปนิกทราบ
Revision	Date Description
Drawing For :	
Print Date :	
Approver :	
Checked By :	
DRAWING TITLE :	แปลนหลังคา
DRAWN NO. :	A-04
TOTAL PAGE :	04



แปลนหลังคา  
ขนาดส่วน 1 : 75





บริษัท วรา แอนด์ รั้น จำกัด  
43/46 ม.8 ต.บ้านใหม่ อ.เมือง จ.นนทบุรี

PROJECT TITLE :  
บ้านพักตากอากาศ

OWNER :  
กรมอุทยานแห่งชาติ สัตว์ป่า และพันธุ์พืช

LOCATION :  
อุทยานแห่งชาติแก่งกระจาน

ARCHITECT :  
นาย ชวติต อึ้งพอง น.ร.ด 8630

STRUCTURE ENGINEER :  
นายชวติต อึ้งพอง น.ร. 22552

SANITARY ENGINEER :  
นายชวติต อึ้งพอง น.ร. 32552

ELECTRICAL ENGINEER :  
นายชวติต อึ้งพอง น.ร. 18292

DRAWING :

GENERAL NOTE :  
- รายละเอียดการก่อสร้างและวัสดุที่ใช้ในการก่อสร้าง  
- วัสดุที่ใช้ในการก่อสร้างต้องเป็นวัสดุที่มีคุณภาพดี

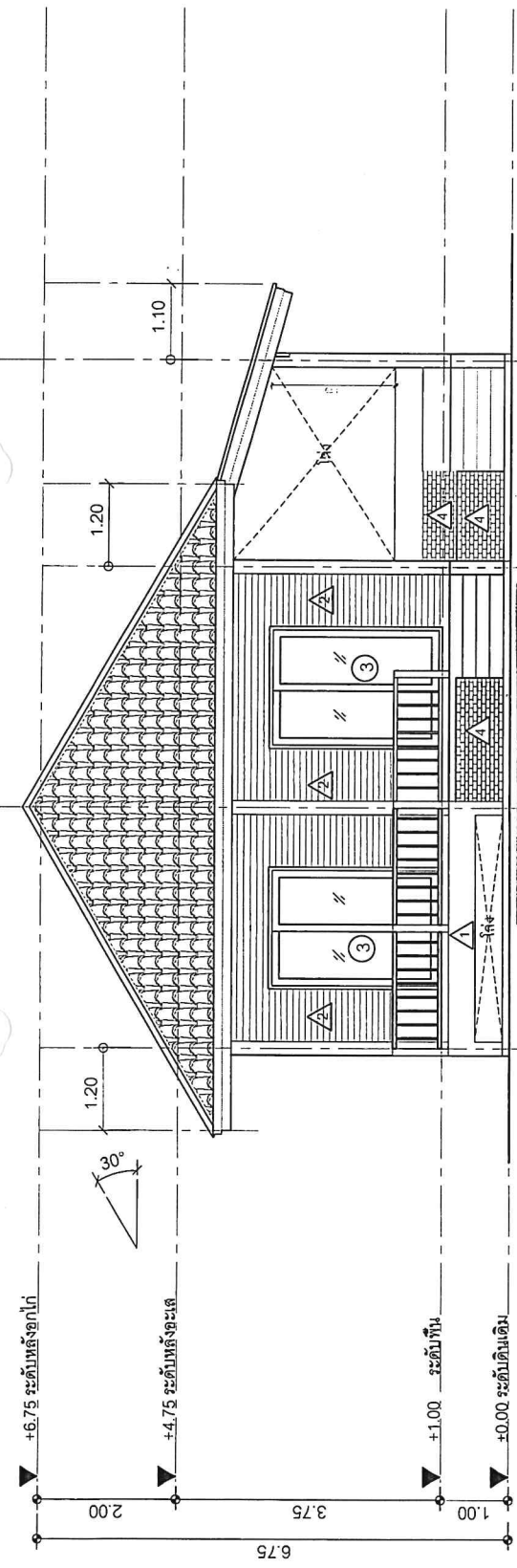
Revision	Date	Description

Drawing For :  
Print Date :  
Approver :  
Checked By :

DRAWING TITLE :  
รูปด้าน 1, 2

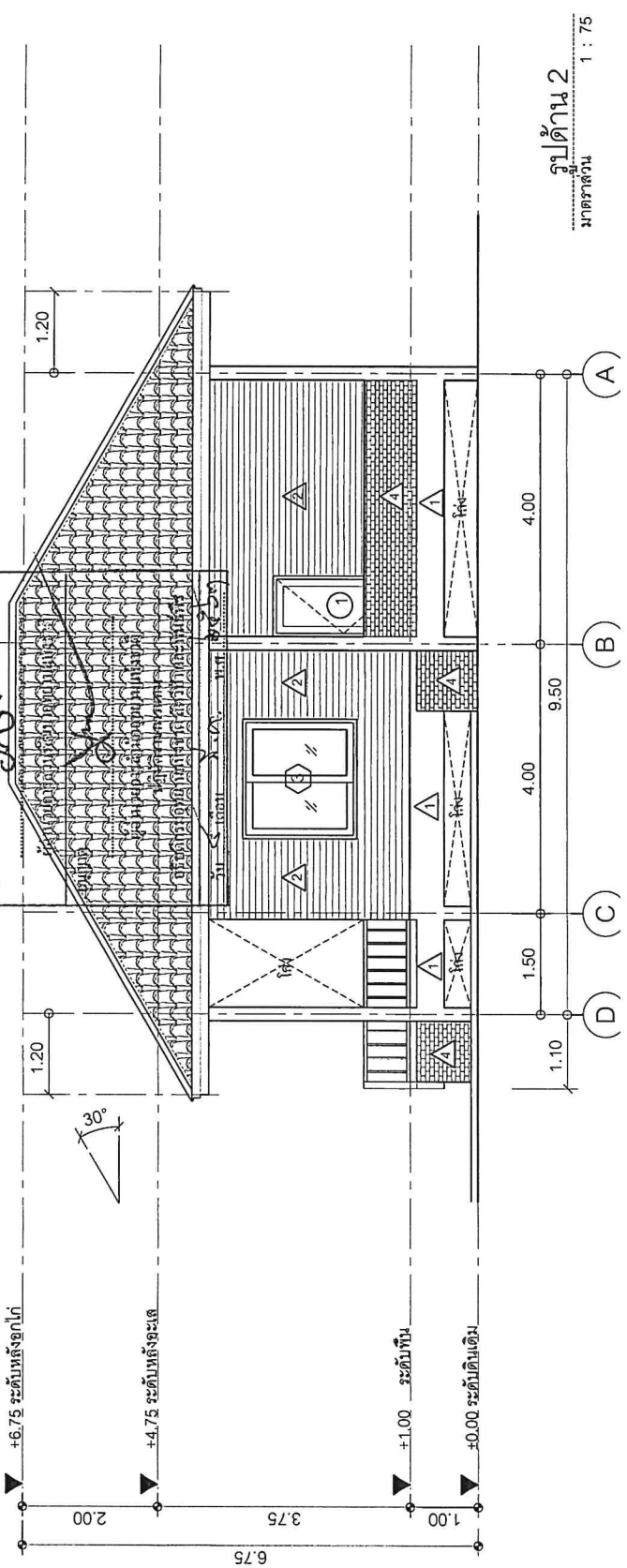
DRAWN NO :  
A-05

TOTAL PAGE :  
05



รูปด้าน 1  
ขนาดจริง 1 : 75

สำนักงานแห่งชาติ  
กรมอุทยานแห่งชาติ สัตว์ป่า และพันธุ์พืช  
โทร กักต / โทรสาร 02-562-0758  
ตรวจ ออกแบบและเขียนโดย ชวติต อึ้งพอง

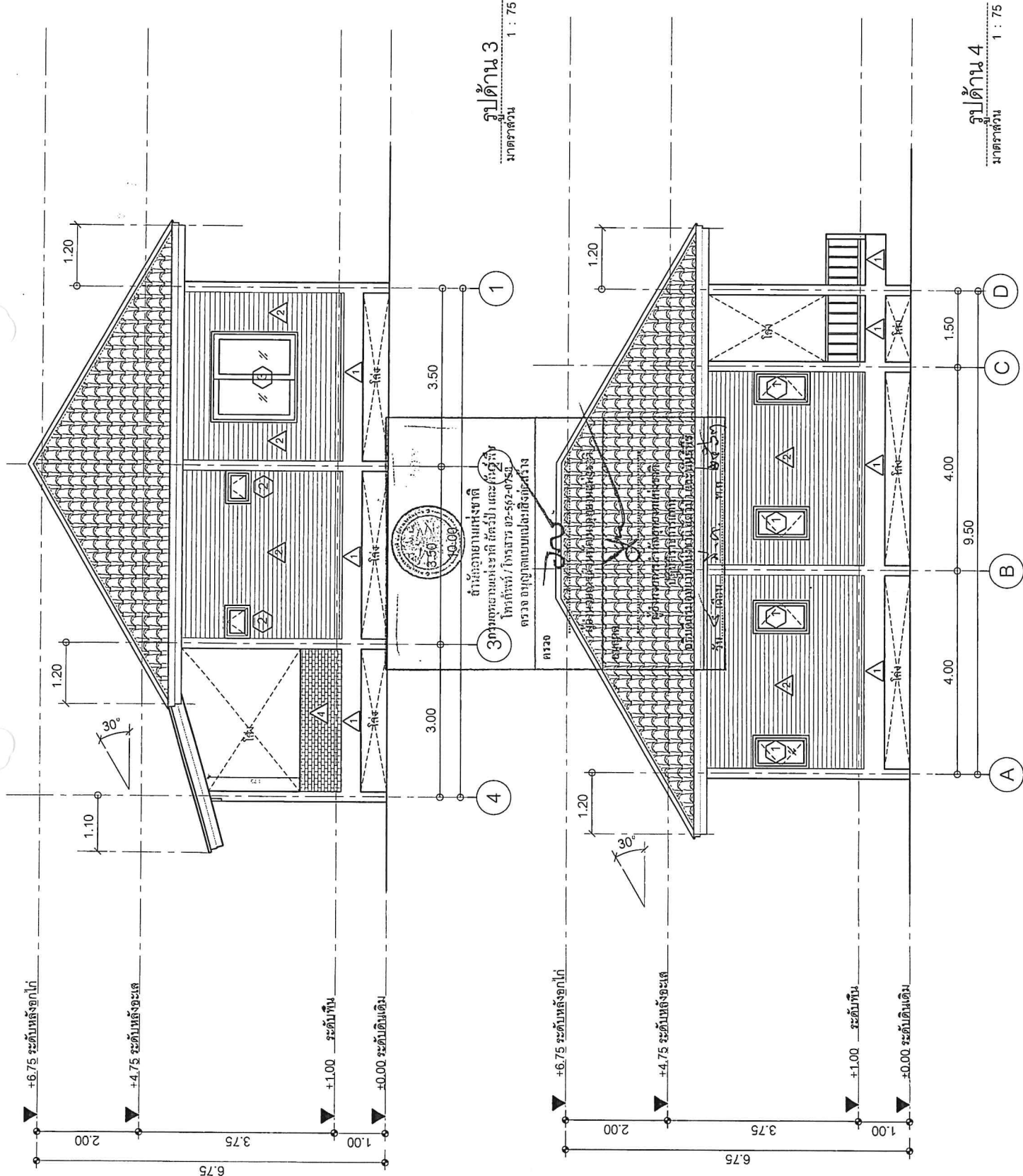


รูปด้าน 2  
ขนาดจริง 1 : 75



บริษัท วรา แอนด์ ธีน จำกัด  
43/46 น.8 ต.ดงขาม อ.บางขัน  
อ.ปากเกร็ด จ.นนทบุรี

PROJECT TITLE :	บ้านพักราชการ บริเวณศูนย์วิทยากร (Police)
OWNER :	กรมอุทยานแห่งชาติ สัตว์ป่า และพันธุ์พืช
LOCATION :	อุทยานแห่งชาติแก่งกระจาน
ARCHITECT :	นาย วรดิษฐ์ ธีนทอง ภ.ศก 8630
STRUCTURE ENGINEER :	นายเชษฐกร บุญจันทร์ ภ.บ. 32522 <i>Chas Wiset</i>
SANITARY ENGINEER :	นายเชษฐกร บุญจันทร์ ภ.บ. 32522 <i>Chas Wiset</i>
ELECTRICAL ENGINEER :	นายชัชชัย ชัยะระตัง ภ.ภ. 18292 <i>SA</i>
DRAWING :	
GENERAL NOTE :	:- รายละเอียดในใบประกอบร่างและแบบก่อสร้าง ส่วนนี้ให้ใช้บังคับจนกว่าจะแก้ไขหรือยกเลิก
Revision:	Date Description
Drawing For :	
Print Date :	
Approver :	
Checked By :	
DRAWING TITLE :	รูปด้าน 3,4
DRAWN NO :	A-06
TOTAL PAGE :	06



รูปด้าน 3  
ขนาดส่วน 1 : 75

รูปด้าน 4  
ขนาดส่วน 1 : 75



บริษัท วรา แอนด์ ซัน จำกัด  
43/66 ป.8 ต.บ้านใหม่ อ.เมือง จ.นนทบุรี  
8.บ้านใหม่ จ.นนทบุรี

PROJECT TITLE :  
บ้านพัก 3 ห้องนอน  
บริเวณหมู่บ้าน (ป.น.บ.)

OWNER :  
กรมอุทยานแห่งชาติ สัตว์ป่า  
และพันธุ์พืช

LOCATION :  
อุทยานแห่งชาติแก่งกระจาน

ARCHITECT :  
นาย วรดิษฐ์ อึ้งวิเศษ ก.ร.00 8630

STRUCTURE ENGINEER :  
นายเชษฐ ภูมิวัฒน์ กบ. 32552

SANITARY ENGINEER :  
นายเชษฐ ภูมิวัฒน์ กบ. 32552

ELECTRICAL ENGINEER :  
นายวัชรชัย อึ้งวิเศษ กบ.ท. 18292

DRAWING :  
A

GENERAL NOTE :  
รายละเอียดการก่อสร้างและวัสดุที่ใช้ในโครงการ  
จะระบุไว้ในรายการวัสดุและปริมาณวัสดุ  
ส่วนนี้ให้เป็นไปตามข้อกำหนดของกรมอุทยานแห่งชาติ

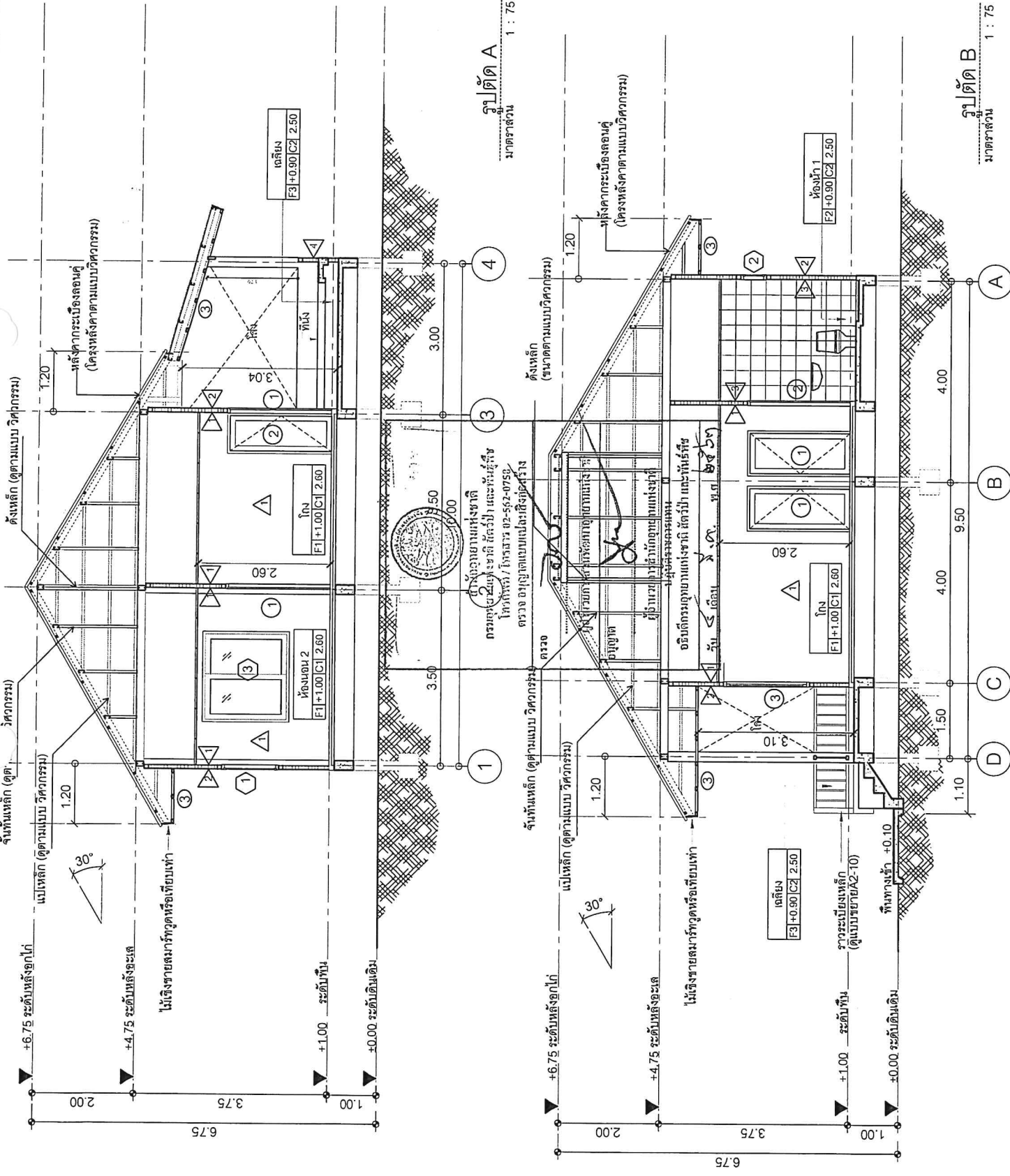
Revision	Date	Description
1		

Drawing For :  
Approver :  
Checked By :

DRAWING TITLE :  
รูปตัด

DRAWN NO :  
A-07

TOTAL PAGE :  
07



รูปตัด A  
ขนาดจริง 1 : 75

รูปตัด B  
ขนาดจริง 1 : 75

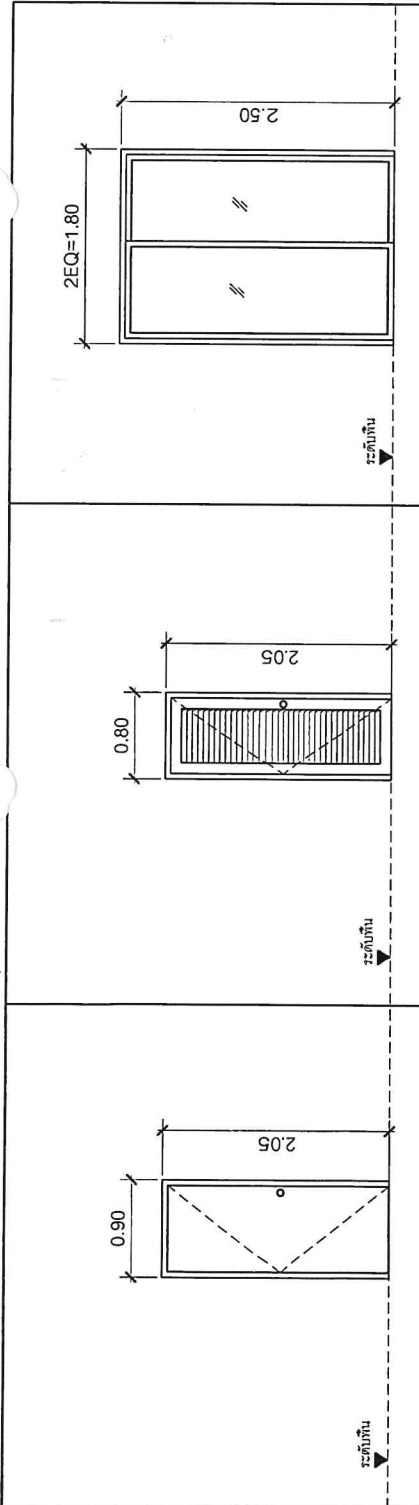
สำนักงานแห่งชาติ  
กรมอุทยานแห่งชาติ สัตว์ป่า และพันธุ์พืช  
โครงการ / โครงการ 02-532-0753  
ตรวจสอบ / ตรวจสอบแบบแปลนสิ่งก่อสร้าง





บริษัท วรา เอนด์ ซีน จำกัด  
43/46 ม.8 ต.สวนหลวง ร.9 กรุงเทพฯ  
อ.ปทุมวัน จ. นนทบุรี

PROJECT TITLE :	บ้านเดี่ยว 3 ห้องนอน บ้านพักตากอากาศ (Private)
OWNER :	กรมอุทยานแห่งชาติ สัตว์ป่า และพันธุ์พืช
LOCATION :	อุทยานแห่งชาติแก่งกระจาน
ARCHITECT :	นาย ชวลิต ชัยทอง ปร.ศก 8630
STRUCTURE ENGINEER :	นายเชษฐ ภูมิเจริญ ปร. 32552
SANITARY ENGINEER :	นายเชษฐ ภูมิเจริญ ปร. 32552
ELECTRICAL ENGINEER :	นายทศวัตต์ ชัยสวัสดิ์ ปร.ศก. 18292
GENERAL NOTE :	
Revision	Date Description
Drawing For :	
Print Date :	
Approver :	
Checked By :	
DRAWING TITLE :	ขยายประตู - หน้าต่าง
DRAWN NO. :	A-08
TOTAL PAGE :	08



ชนิดหน้าต่าง	ขนาดบานเปิด	บานเปิดเดี่ยว	บานเปิดคู่	บานเปิดสาม
วงกบ	ไม้เนื้อแข็ง ขนาด 2x4"	ไม้เนื้อแข็ง ขนาด 2x4"	ไม้เนื้อแข็ง ขนาด 2x4"	ไม้เนื้อแข็ง ขนาด 2x4"
กอลบาน	ไม้เนื้อแข็ง ขนาด 0.80 x 2.00 ม.	ไม้เนื้อแข็ง ขนาด 0.70 x 2.00 ม.	ไม้เนื้อแข็ง ขนาด 0.70 x 2.00 ม.	ไม้เนื้อแข็ง ขนาด 0.70 x 2.00 ม.
ตุ๊กก	กอลบานไม้เนื้อแข็ง	กอลบานไม้เนื้อแข็ง	กอลบานไม้เนื้อแข็ง	กอลบานไม้เนื้อแข็ง
Lock				
HINGE	บานพับแบบสลัก 4x3" ชนิดบานเปิดเลื่อน	บานพับแบบสลัก 4x3" ชนิดบานเปิดเลื่อน	บานพับแบบสลัก 4x3" ชนิดบานเปิดเลื่อน	บานพับแบบสลัก 4x3" ชนิดบานเปิดเลื่อน
อุปกรณ์	อุปกรณ์บานเปิดบานชุด	อุปกรณ์บานเปิดบานชุด	อุปกรณ์บานเปิดบานชุด	อุปกรณ์บานเปิดบานชุด

ชนิดหน้าต่าง	ขนาดบานเปิด	บานเปิดเดี่ยว	บานเปิดคู่	บานเปิดสาม
วงกบ	ไม้เนื้อแข็ง ขนาด 2x4"	ไม้เนื้อแข็ง ขนาด 2x4"	ไม้เนื้อแข็ง ขนาด 2x4"	ไม้เนื้อแข็ง ขนาด 2x4"
กอลบาน	ไม้เนื้อแข็ง ขนาด 0.80 x 2.00 ม.	ไม้เนื้อแข็ง ขนาด 0.70 x 2.00 ม.	ไม้เนื้อแข็ง ขนาด 0.70 x 2.00 ม.	ไม้เนื้อแข็ง ขนาด 0.70 x 2.00 ม.
ตุ๊กก	กอลบานไม้เนื้อแข็ง	กอลบานไม้เนื้อแข็ง	กอลบานไม้เนื้อแข็ง	กอลบานไม้เนื้อแข็ง
Lock				
HINGE	บานพับแบบสลัก 4x3" ชนิดบานเปิดเลื่อน	บานพับแบบสลัก 4x3" ชนิดบานเปิดเลื่อน	บานพับแบบสลัก 4x3" ชนิดบานเปิดเลื่อน	บานพับแบบสลัก 4x3" ชนิดบานเปิดเลื่อน
อุปกรณ์	อุปกรณ์บานเปิดบานชุด	อุปกรณ์บานเปิดบานชุด	อุปกรณ์บานเปิดบานชุด	อุปกรณ์บานเปิดบานชุด





บริษัท วรา แอนด์ ทรัน จำกัด  
43/48 ม.8 อ.สุวรรณภูมิ บางเขน  
8 ปทุมธานี จ.นนทบุรี

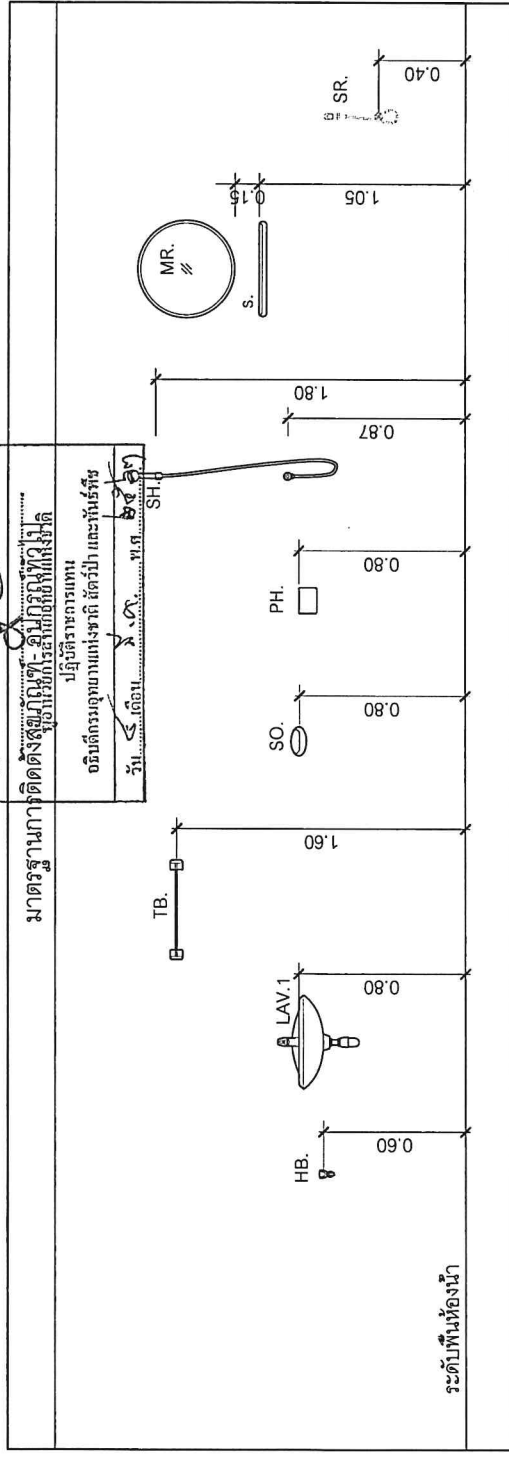
PROJECT TITLE : บ้านพักข้าราชการ มณฑลทหารบก มณฑลทหารบก
OWNER : กรมอุทยานแห่งชาติ สัตว์ป่า และพันธุ์พืช
LOCATION : อุทยานแห่งชาติแก่งกระจาน
ARCHITECT : นาย วิชาญ อังทอง บ.สถ 8630
STRUCTURE ENGINEER : นายเชนทร์ ใหญ่จันทร์ บ.สถ 32562
LANDSCAPE ARCHITECT : นาย ชัยวัฒน์
SANITARY ENGINEER :
ELECTRICAL ENGINEER :
DRAWING :
GENERAL NOTE : : วิศวกรผู้ออกแบบนี้รับผิดชอบเฉพาะงานที่ตนได้ทำ : งานอื่นที่ปรากฏในเอกสารนี้ไม่รวมอยู่ในความรับผิดชอบ
Revision Date Description
Drawing For : Print Date : Approver : Checked By :
DRAWING TITLE : รายการประกอบวัสดุอุปกรณ์ มาตรฐานการติดตั้งสุขภัณฑ์
DRAWN NO. : A - 09
TOTAL PAGE : 09

รายการประกอบวัสดุสุขภัณฑ์ บ้านพักเจ้าหน้าที่ 1 ครอบคลุมครัว

สัญลักษณ์	รายละเอียด	รุ่น		สี	อุปกรณ์	รุ่น		หมายเหตุ
		COTTO	American Standard			KARAT	American Standard	
WC-1	โถชักโครกแบบ FLUSH TANK	C1541PFP ALEX I	TP-200PFW AVA	K-12242AS TOMATOMI	STOP VALVE	CT190 C11(HH)	A-7003C-A JAZZ	EC-90-170-50 S.GVA
SR.	หัวฉีดชำระพร้อมสาย ๑ 1/2"	CT152PWF(HH)	A-1100-WT	BW01-11	STOP VALVE	CT190 C11(HH)	A-7003C-A JAZZ	EC-90-170-50 S.GVA
LAV.1	อ่างล้างหน้า ชนิดฝังแบบคอนกรีต	CM17 JAZZ	TF-476S		ก๊อกอ่างล้างหน้า	CT190 C11(HH)	A-7003C JAZZ	EC-90-170-50 S.GVA
HB.	ก๊อกน้ำดีดชนิดฝัง	CT175 C11(HH)	A-1100 JAZZ	EC-90-170-50 S.GVA	ท่อน้ำทิ้ง	CT200(HH)	A-8100	EC-90-170-50 S.GVA
MR.	กระจกเงา หน้า 6 มม. ด้านหลังทึบ ใช้ติดผนัง หน้า 6 มม. กว้าง 60 ซม.				ระเค็ดอ่าง	CT673(HH)	A-8007	
TB.	ราวแขวนผ้า ยาวอย่างห้อย 60 ซม.	CT67(HH)	K-1000-42-01	แคโรไลน์				
SO.	ที่วางสบู่	C-894						
SH.	ผ้าปูรองน้ำทิ้งชนิดติดก้น ครอบคลุมท่อเปิด-ปิด	SH(HH)E-2A(HH)	A-7019-HIS JAZZ	EX01-50				
SCR.	ราวห้องน้ำแบบเสาติด		A-8200-04					
FD.	ตะแกรงรองน้ำทิ้งชนิดติดก้น ครอบคลุมตะแกรง	CT190Z1P(HH)						
หมายเหตุ	สุขภัณฑ์ที่ระบุทุกชนิด สามารถเปลี่ยนเป็นรุ่น และยี่ห้ออื่น ที่เทียบเท่ากันก็ได้ ตามความเหมาะสม							

ผู้ควบคุมงาน  
นายวิชาญ อังทอง  
วิศวกร  
กรมการช่างเทคนิค  
โทรที่ ๐๒-๕๖๒-๐๑๕๖  
ตรวจ อนุญาต  
นายวิชาญ อังทอง

ผู้ควบคุมการควบคุมคุณภาพงาน  
นายวิชาญ อังทอง  
วิศวกร  
กรมการช่างเทคนิค  
โทรที่ ๐๒-๕๖๒-๐๑๕๖  
ตรวจ อนุญาต  
นายวิชาญ อังทอง



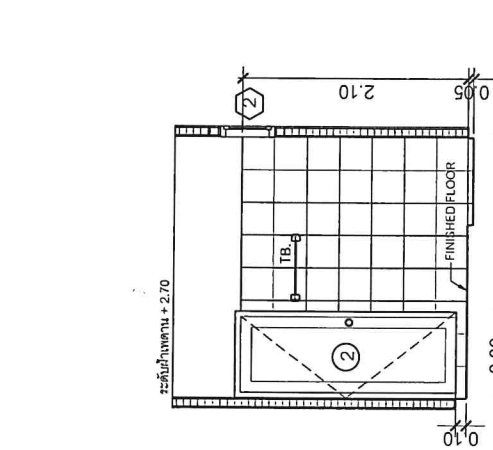
มาตรฐานการติดตั้งสุขภัณฑ์  
ใช้สำหรับโครงการบ้านพักเจ้าหน้าที่  
ปรับปรุงจากแบบ  
อนุมัติรวมอุทกวิทยา ธรณีวิทยา และพันธุพืช  
วันที่ ๑๕ เดือน ๖ พ.ศ. ๒๕๕๓

ระดับพื้นห้องน้ำ

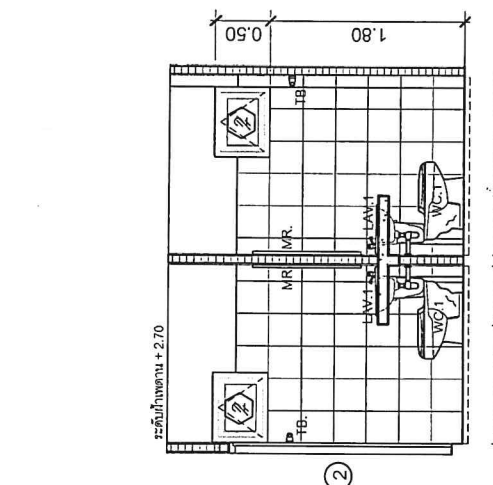


บริษัท วรา แอนด์ รั้น จำกัด  
43/46 ถนนสุขุมวิท แขวงทุ่ง  
จ. ปากเกร็ด จ.นนทบุรี

PROJECT TITLE : บ้านพักอาศัย บริเวณป่าเขา
OWNER : กรมอุทยานแห่งชาติ สัตว์ป่า และพันธุ์พืช
LOCATION : อุทยานแห่งชาติแก่งกระจาน
ARCHITECT : นาย วรุตม์ อัครพงษ์ ๙-๙๐ 8630
STRUCTURE ENGINEER : นายเชษฐ ภูมิพันธ์ ๙๐.๒2552
LANDSCAPE ARCHITECT : นาย วรุตม์ อัครพงษ์
SANITARY ENGINEER :
ELECTRICAL ENGINEER :
DRAWING :
GENERAL NOTE : - รายละเอียดเกี่ยวกับวัสดุและสีที่ใช้ใน งานนี้ให้เป็นไปตามแบบและรายการ
Revision Date Description
Drawing For :
Print Date :
Approver :
Checked By :
DRAWING TITLE : แบบขยายห้องน้ำ 1-2
DRAWN NO : A - 10
TOTAL PAGE : 10

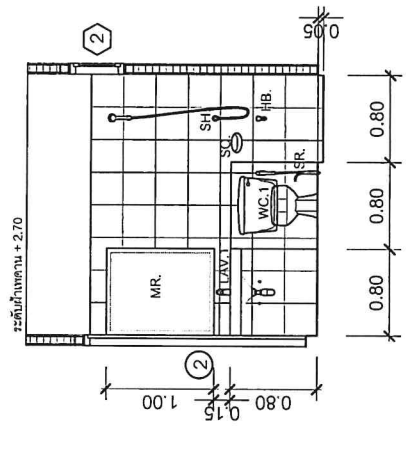


รูปตัด 2  
ขนาดส่วน 1 : 50

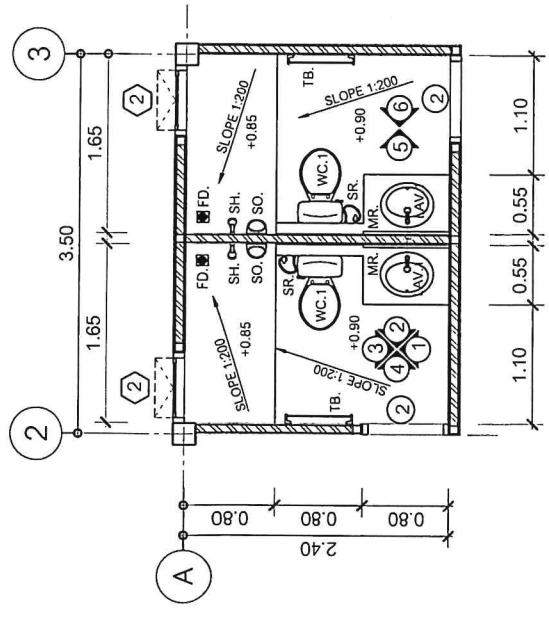


รูปตัด 5  
ขนาดส่วน 1 : 50

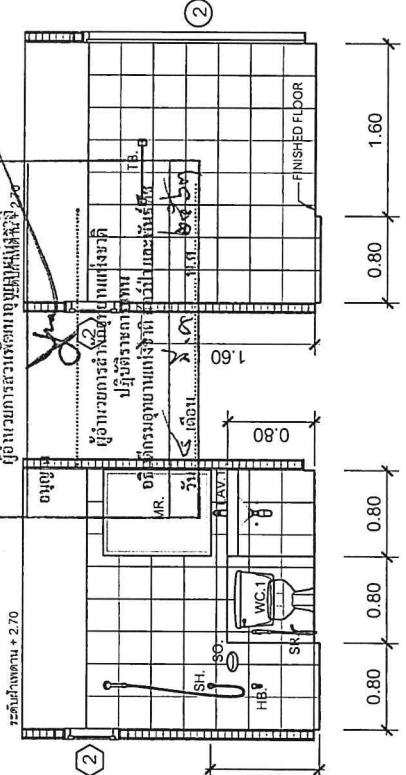
รูปตัด  
หน้าตัดที่ 1.2  
กรมอุทยานแห่งชาติ สัตว์ป่า และพันธุ์พืช  
โครงการ / โครงการ ๒-562-0758  
ตรวจ อนุมัติแบบแปลนเสร็จสิ้น  
๓๑๖๐  
ผู้อำนวยการสำนักสถาปัตยกรรม  
กรมอุทยานแห่งชาติ สัตว์ป่า และพันธุ์พืช



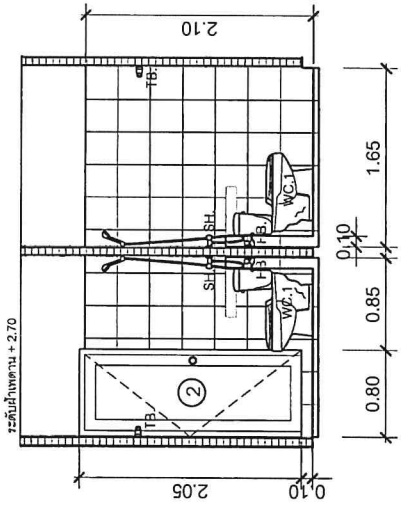
รูปตัด 6  
ขนาดส่วน 1 : 50



แปลนขยายห้องน้ำ 1.2  
ขนาดส่วน 1 : 50



รูปตัด 4  
ขนาดส่วน 1 : 50

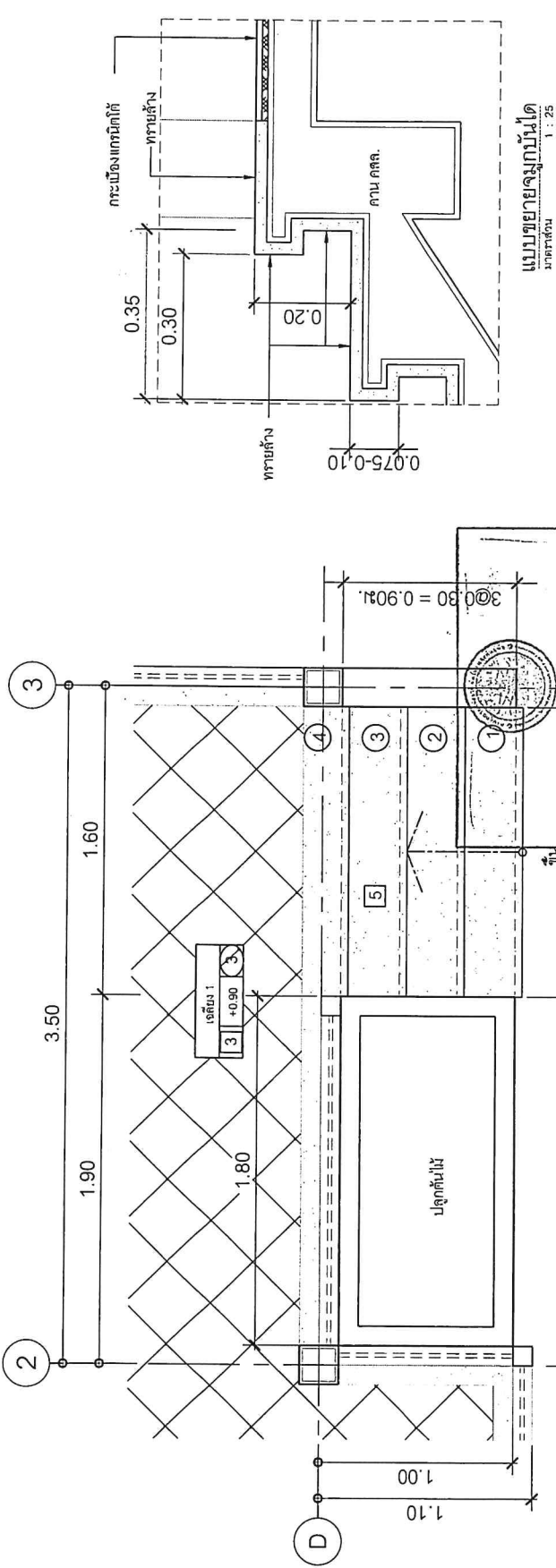


รูปตัด 3  
ขนาดส่วน 1 : 50



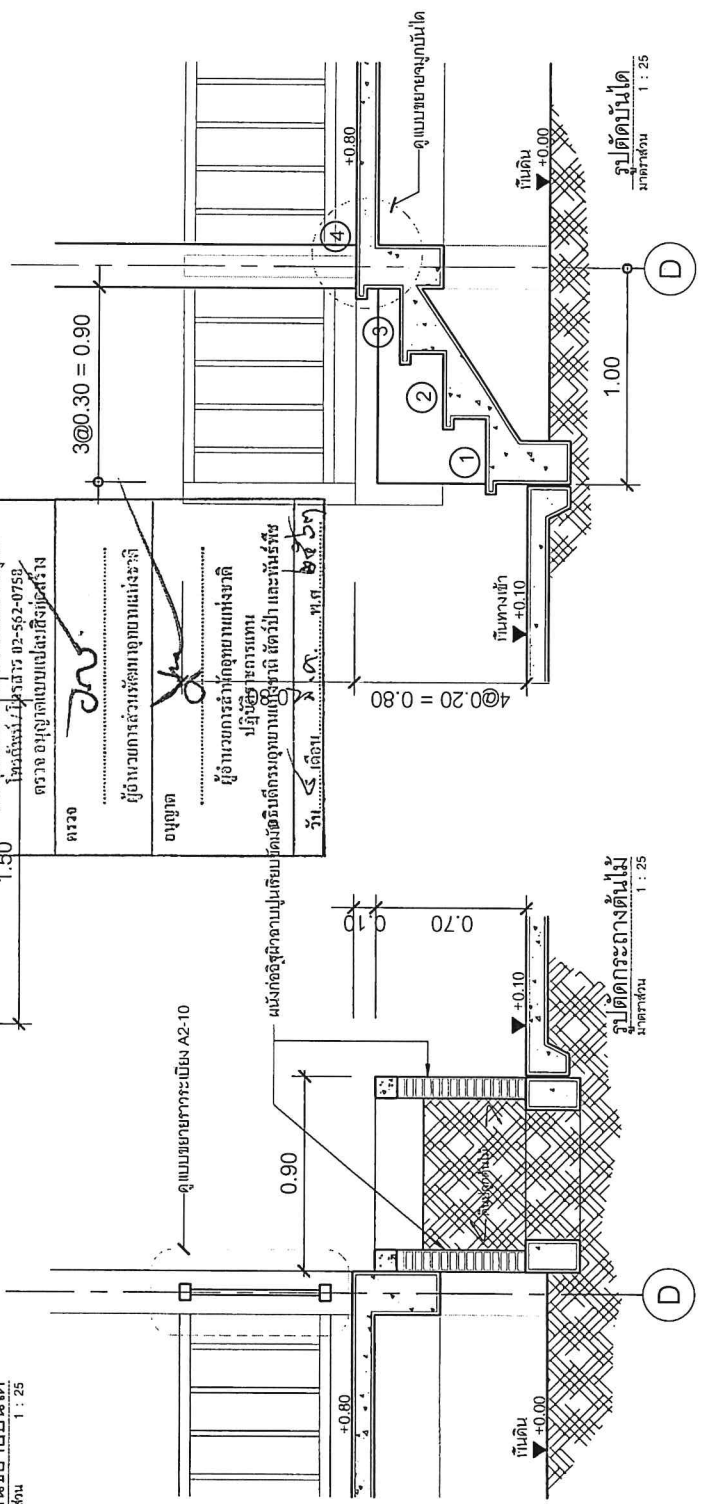
บริษัท วรา แอนด์ ซัน จำกัด  
43/46 ม.8 ต.สวนหลวง ร.9 กรุงเทพฯ  
อ.ปทุมธานี จ.ปทุมธานี

PROJECT TITLE : บ้านพักตากอากาศ บริเวณสวนหลวง
OWNER : กรมอุทยานแห่งชาติ สัตว์ป่า และพันธุ์พืช
LOCATION : อุทยานแห่งชาติแก่งกระจาน
ARCHITECT : นาย ชวติต ชัยทอง ภู.สถ 8630 <i>Chaw</i>
STRUCTURE ENGINEER : นางนงนอว์ ปิยะจันทร์ ภู.ช 32552 <i>Chaw</i>
LANDSCAPE ARCHITECT :
SANITARY ENGINEER :
ELECTRICAL ENGINEER :
DRAWING :
GENERAL NOTE : - รายละเอียดการก่อสร้างและวัสดุที่ใช้ในการก่อสร้าง - งานนี้ต้องปฏิบัติตามแบบและข้อกำหนดของกรม
Revision Date Description
Drawing For : Print Date : Approver : Checked By :
DRAWING TITLE : แบบขยาย บันได และ กระถางปลูกต้นไม้
DRAWN NO. : A - 11
TOTAL PAGE : 11



แบบขยายบันได  
ขนาดส่วน 1 : 25

แบบขยายบันได  
ขนาดส่วน 1 : 25



รูปตัดบันได  
ขนาดส่วน 1 : 25

รูปตัดกระถางต้นไม้  
ขนาดส่วน 1 : 25

ขอรับ  
ผู้อำนวยการสำนักสถาปัตยกรรม  
กรมอุทยานแห่งชาติ สัตว์ป่า และพันธุ์พืช  
โทรแจ้ง : 02-562-0758  
โทรส่วนราชการ : 02-562-0758  
โทรส่วนราชการ : 02-562-0758  
ตรวจ ออกพิมพ์แบบเสร็จสิ้นเรียบร้อย

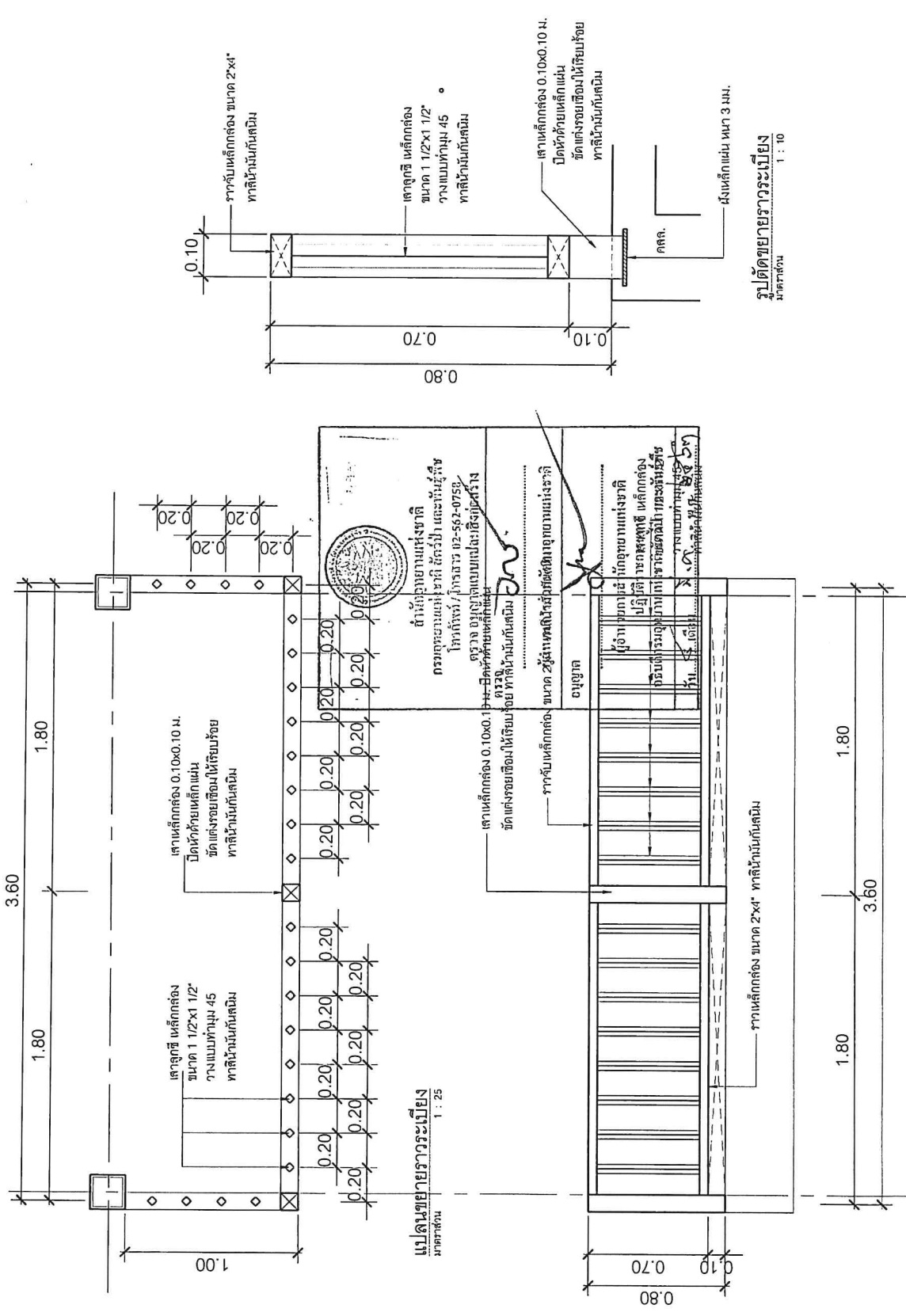


ชวติต ชัยทอง  
ผู้ควบคุมการก่อสร้างอาคารแห่งนี้  
ผู้ควบคุมการก่อสร้างอาคารแห่งนี้  
ผู้ควบคุมการก่อสร้างอาคารแห่งนี้  
วันที่ ๕ เดือน ๖ ปี ๒๕๖๓



บริษัท วรา แอนด์ ซัน จำกัด  
43/46 หมู่ 8 ต.บ้านใหม่ อ.เมือง  
จ.ปทุมธานี จ.ปทุมธานี

PROJECT TITLE : บ้านพักตากอากาศ บ้านใหม่/ncg	OWNER : กรมอุทยานแห่งชาติ สัตว์ป่า และพันธุ์พืช	LOCATION : อุทยานแห่งชาติแก่งกระจาน	ARCHITECT : นาย วรวิทย์ อึ้งทอง ป.400 8630	STRUCTURE ENGINEER : นายเชษฐา บุญจันทร์ ปท.32552	LANDSCAPE ARCHITECT : นางสาว พนิดา	SANITARY ENGINEER :	ELECTRICAL ENGINEER :	DRAWING :	GENERAL NOTE : จะแนบแบบแปลนและรายละเอียดการก่อสร้างไว้ด้วย เพื่อให้ได้แบบไว้ใช้ยื่นขออนุญาตก่อสร้าง
Revision:	Date	Description	Drawing For :	Print Date :	Approver :	Checked By :	DRAWING TITLE : แบบขยาย ราวระเบียง		
DRAWN NO : A - 12							TOTAL PAGE : 12		







# สัญลักษณ์ประกอบแบบงานโครงสร้างและระยะการหุ้มเหล็กเสริม

(ถ้าไม่ระบุแบบ รายละเอียดเกี่ยวกับเหล็กเสริมและคอนกรีต ให้ถือปฏิบัติตาม "มาตรฐานสำหรับอาคารคอนกรีตเสริมเหล็ก ฉบับที่ 1001 - 16 ของวิศวกรรมสถานแห่งประเทศไทย")

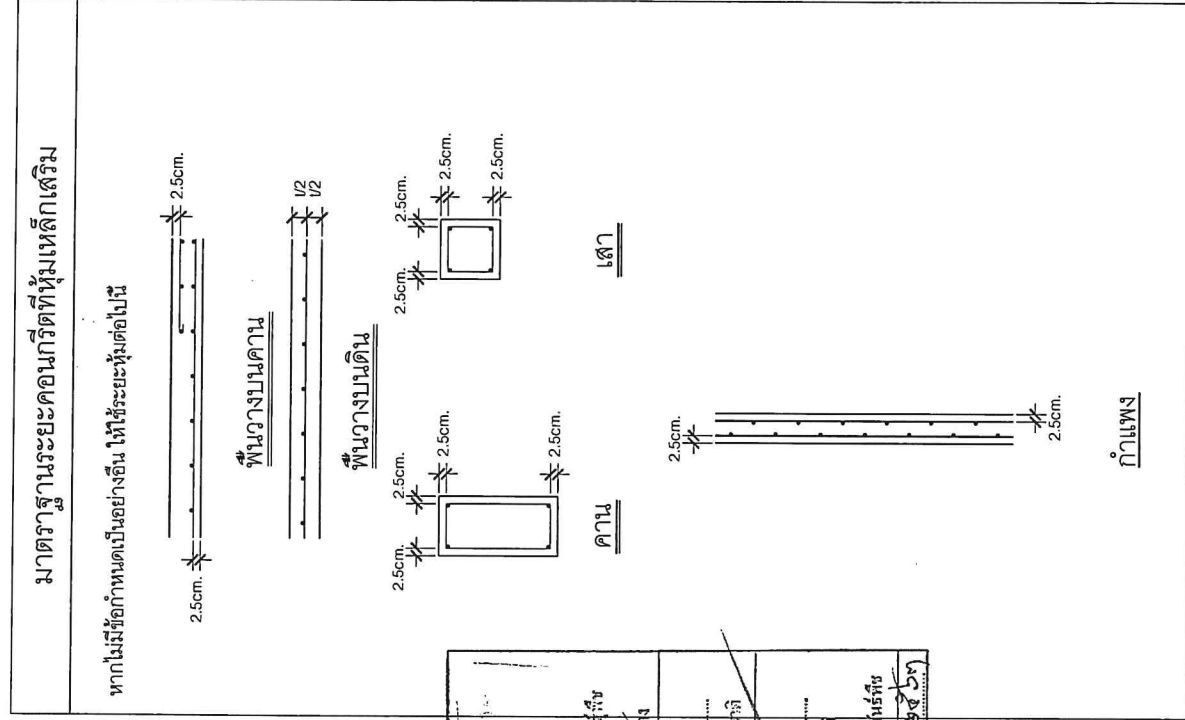
สัญลักษณ์ทั่วไป	
>	มากกว่า
<	น้อยกว่า
+	ไม่มากกว่า
+	ไม่น้อยกว่า
~	ประมาณ
—	ระยะเริ่มถึงเริ่ม
—	ระยะศูนย์กลางถึงศูนย์กลาง
—	ระยะศูนย์กลางถึงริม

สัญลักษณ์ชื่อของโครงสร้าง	
F, S	ฐานราก
C, ส	เสา
W, ผ	ผนัง
S, พ	พื้น
ST, บ	บันได
B, ค	คาน

สัญลักษณ์โครงสร้างคอนกรีตเสริมเหล็ก	
ค.ส.ล.	คอนกรีต
ค.ส.ล.	คอนกรีตเสริมเหล็ก
คอนกรีต 1:2:4	ส่วนผสมของซีเมนต์ 1 ส่วน, หยาบ 2 ส่วน และ หิน 4 ส่วน

สัญลักษณ์โครงสร้าง	
O □ I	หน้าตัดของเข็มคอนกรีตเสริมเหล็ก
L C C I	หน้าตัดของเหล็กรูปพรรณ หรือเหล็กโครงสร้าง

สัญลักษณ์เหล็กเสริม	
∅, RB	เหล็กกลม
∅DB	เหล็กข้ออ้อย
RRB	เหล็กรีด้า
ป	เหล็กปลอก (เป็นเหล็กที่ยึดคานคาน)
คม, U5	ระยะของเหล็กคอกม้า
ด.ส.ค.	ตรงสลับคอกม้า
สพ.ส.	เหล็กเสริมพิเศษ
@	ระยะจากจุดหนึ่งไปยังจุดหนึ่ง
RB6MM.	การบอกชื่อเหล็กเสริมคอนกรีตชนิดเหล็กกลม เส้นผ่านศูนย์กลาง 6 มิลลิเมตร จำนวน 6 เส้น
4-RB6MM.	การบอกจำนวนของเหล็กเสริมคอนกรีตชนิดเหล็กกลม เส้นผ่านศูนย์กลาง 6 มม. จำนวน 4 เส้น
—	เหล็กเสริมคอนกรีตวางตามยาว
•	เหล็กเสริมคอนกรีตวางตามขวาง
—	การอุปถัมภ์เหล็กเสริม
—	การอุปถัมภ์เหล็กเสริมแบบทอ
—	การอุปถัมภ์เหล็กเสริมแบบยาวต่อ
—	เหล็กเสริมขนาดเดียว
—	2 เส้น
—	เหล็กเสริมขนาดเดียวกันซึ่งมีเหล็กเสริมเสริมรับแรงดึง
—	3 เส้น
—	การจัดเหล็กเสริม 2 ทง
—	การจัดเหล็กเสริมเป็นตะแกรง 2 ชั้น
—	T = เหล็กชั้นบน ; B = เหล็กชั้นล่าง
#	การจัดเหล็กเสริมเป็นตะแกรง



บริษัท วา แอนด์ ธีน จำกัด  
43/46 ม.8 ต.วัดใหม่ อ.เมือง จ.นนทบุรี

PROJECT TITLE :  
บ้านพักอาศัย  
บริเวณซอยวัดท่า (ป.นง)

OWNER :  
กมลพูนพานพงษ์ชาติ ลัดดาภา  
และทีนฤทัย

LOCATION :  
อุทยานแห่งชาติแก่งกระจาน

ARCHITECT :  
นายวิชาญ ธีรทอง ป.ศ.ด 8630

STRUCTURE ENGINEER :  
นายเชนทร์ บัญจรัตน์ ป.ศ.ด 32552

SANITARY ENGINEER :  
นายเชนทร์ บัญจรัตน์ ป.ศ.ด 32552

ELECTRICAL ENGINEER :  
นายศุภชัย ธีรรัตน์ ป.ศ.ด 18292

DRAWING :  
DRAWING TITLE :  
แบบขยายตัวการกรม 1

DRAWN NO :  
S - 02

TOTAL PAGE :  
14











บริษัท วรา เอ็นจิเนียริ่ง จำกัด  
43/46 ม.8 ถ.วิภาวดีรังสิต แขวงจตุจักร  
จ.ปทุมธานี จ.นนทบุรี

PROJECT TITLE :	บ้านพักตากอากาศ บริเวณเขื่อนขันธ์กาบแก้วบัวบาน (ปทุมธานี)
OWNER :	กรมอุทยานแห่งชาติ สัตว์ป่า และพันธุ์พืช
LOCATION :	อุทยานแห่งชาติแก่งกระจาน
ARCHITECT :	นายชาติ ภัททอง บ.สถ. 6630
STRUCTURE ENGINEER :	นายเชษฐ ภูมิเจริญ บ.ช. 32552
SANITARY ENGINEER :	นายเชษฐ ภูมิเจริญ บ.ช. 32552
ELECTRICAL ENGINEER :	นายชัชชัย ชัยะรัตน์ บ.ช. 18292
DRAWING :	
GENERAL NOTE :	รายละเอียดการก่อสร้างจะดำเนินการตามแบบที่แนบมา ทุกประการและต้องปฏิบัติตามข้อกำหนดของกรมอุทยานแห่งชาติ สัตว์ป่า และพันธุ์พืช
Revision:	Date Description
Drawing For :	
Appr. Date :	
Checked By :	
DRAWING TITLE :	แบบขยายฐานรากตงระดับ
DRAWN NO :	S - 06
TOTAL PAGE :	18

3. ในกรณีที่มีข้อขัดแย้งเกี่ยวกับฐานรากที่ไม่ได้ระดับตามแบบ  
เนื่องจากขุดดินถึงชั้นลูกรังหรือชั้นหินฟิตแล้ว ผู้รับจ้างต้อง  
ปฏิบัติตามนี้

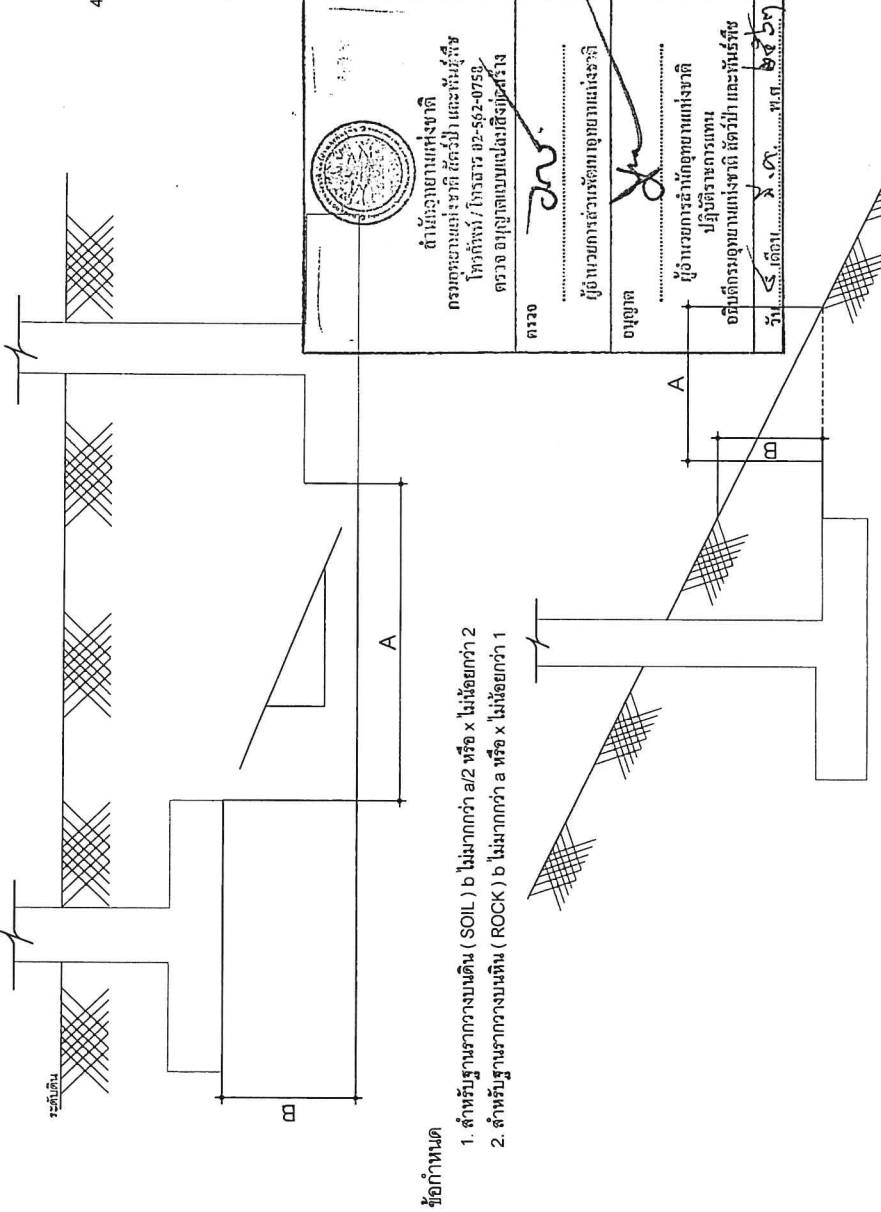
3.1 รับผิดชอบค่าใช้จ่ายขุดดินเพื่อตรวจสอบและวินิจฉัยว่าต้องปฏิบัติตามอย่างไร  
คำวินิจฉัยดังกล่าวถือเป็นเด็ดขาด ผู้รับจ้างจะต้องปฏิบัติตามอย่างเคร่งครัด

3.2 หากเป็นชั้นหินฟิต ฐานรากจะต้องฝังเป็นระดับอยู่ในหินฟิตนั้นลึกไม่น้อยกว่า 0.50 ม.  
(วัดตรงจุดที่หินฟิต) และให้ทราบแน่นอนว่าเป็นหินฟิตจริงหรือไม่ ผู้รับจ้างจะต้อง  
ระบุขนาดเส้นผ่านศูนย์กลางไม่ต่ำกว่า 2.5 เซนติเมตร ลึกไม่น้อยกว่า 2.00 เมตร  
ฐานรากฝังไม่น้อยกว่า 2 ไร่ เพื่อพิจารณาประกอบด้วย ในการนี้ผู้รับจ้างจะต้องเป็นผู้  
ออกค่าใช้จ่ายเองและคิดราคาเพิ่มไม่ได้

4. ในกรณีที่มีการขุดดินจนถึงระดับกับฐานรากตามแบบ  
ปรากฏว่า ดินใต้ฐานรากนั้นเป็นดินแฉะหรือมีคุณภาพ ไม่ดีพอ  
ผู้รับจ้างจะต้องขุดดินให้ลึกลงไปอีกจนถึงดินแข็ง และเพื่อเป็นการทราบแน่นอนว่าพื้นดิน  
ชั้นดังกล่าวนั้น จะมีความสามารถในการรับน้ำหนักบรรทุกได้ตามที่แบบหรือรายละเอียด  
กำหนดหรือไม่ ผู้รับจ้างจะต้องทำการทดสอบหาความสามารถในการรับน้ำหนักบรรทุก  
ของชั้นดินนั้น ๆ

1. ในกรณีที่มีการก่อสร้างฐานรากที่มีระดับต่างกัน  
ในกรณีที่มีการก่อสร้างฐานรากที่มีระดับต่างกัน และไม่สามารถทำตามแบบฐานราก และโครงสร้างที่เกี่ยวข้องกับ  
ตำแหน่งฐานรากใหม่ โดยมีความมั่นคงแข็งแรงเท่ากับฐานรากเดิมหรือมากกว่า ทั้งนี้ต้องได้รับความเห็นชอบจากวิศวกรผู้ออกแบบ และผู้รับจ้างยินยอมไม่ติดค้างเพิ่ม

2. การก่อสร้างฐานรากที่มีระดับต่างกัน  
จะต้องทำการก่อสร้างฐานรากที่มีความลึกก่อนเสมอไป ทั้งนี้เพื่อเป็นการป้องกันไม่ให้เกิดปัญหาฐานรากตัวที่อยู่ลึกกว่า  
2.1 ฐานรากที่มีระดับลึกต่าง ๆ กันนั้น จะต้องมีการกำหนดฐานล่างและแบบรูปและรายละเอียด กำหนดระดับต่างกันของฐานรากกันก่อนกำหนดแล้ว  
ต้องสอบถามวิศวกรผู้ออกแบบของผู้รับจ้าง เพื่อวินิจฉัยความถูกต้องอีกครั้งหนึ่งเสียก่อน จึงจะดำเนินการต่อไปได้



ข้อกำหนด

1. สำหรับฐานรากวางบนดิน ( SOIL ) b ไม่มากกว่า a/2 หรือ x ไม่น้อยกว่า 2
2. สำหรับฐานรากวางบนหิน ( ROCK ) b ไม่มากกว่า a หรือ x ไม่น้อยกว่า 1

2.2 ในการก่อสร้างฐานรากบนหินที่ลาดเอียงนั้น ฐานรากตัวที่มีระดับพื้นดินลาดเอียง จะต้อง  
มีระยะจากขอบนอกสุดส่วนบนของฐานรากถึงที่ลาดเอียง ( EDGE DISTANCE ) เป็นไปตามข้างล่าง  
ดังนี้ เพื่อเป็นการป้องกันการลื่นของหินดินและเป็นการรับประกันความปลอดภัยที่ได้กำหนดไว้

ข้อกำหนด

1. สำหรับฐานรากวางบนดิน ( SOIL ) a ไม่น้อยกว่า 1 เมตร
  2. สำหรับฐานรากวางบนหิน ( ROCK ) a ไม่น้อยกว่า 0.75 เมตร
  3. สำหรับฐานรากวางบนดิน ( SOIL ) และหิน ( ROCK ) b ไม่น้อยกว่า 0.30 เมตร
- หากแบบรูปและรายละเอียดได้กำหนดระยะของฐานรากดังกล่าวไม่เป็นอันอื่นแล้วให้ถือปฏิบัติตามแบบรูปและรายละเอียดที่กำหนดไว้  
แต่จะต้องมีค่าไม่น้อยกว่าค่าที่กำหนดไว้ข้างต้น







บริษัท วรวิ แอนด์ พัน จำกัด  
43/46 หมู่ 8 ต.บ้านใหม่ อ.เมืองจตุ  
อ.ปากเกร็ด จ.นนทบุรี

PROJECT TITLE :  
บ้านพักข้าราชการ  
บริเวณชุมชนวัดบ้านใหม่ (ปากเกร็ด)

OWNER :  
กรมอุทยานแห่งชาติ สัตว์ป่า  
และพันธุ์พืช

LOCATION :  
อุทยานแห่งชาติแก่งกระจาน

ARCHITECT :  
นาย วัชรวิทย์ ชัยรัตน์ ภูม. 8630

STRUCTURE ENGINEER :  
นายณรงค์ วัลย์จันทร์ ภูม. 32552

SANITARY ENGINEER :  
นายณรงค์ วัลย์จันทร์ ภูม. 32552

ELECTRICAL ENGINEER :  
นายวัชรวิทย์ ชัยรัตน์ ภูม. 18292

DRAWING :

GENERAL NOTE :  
ผู้รับจ้างต้องปฏิบัติตามข้อกำหนดและรายละเอียดใน  
แบบแปลนและรายการวัสดุที่แนบมาอย่างเคร่งครัด

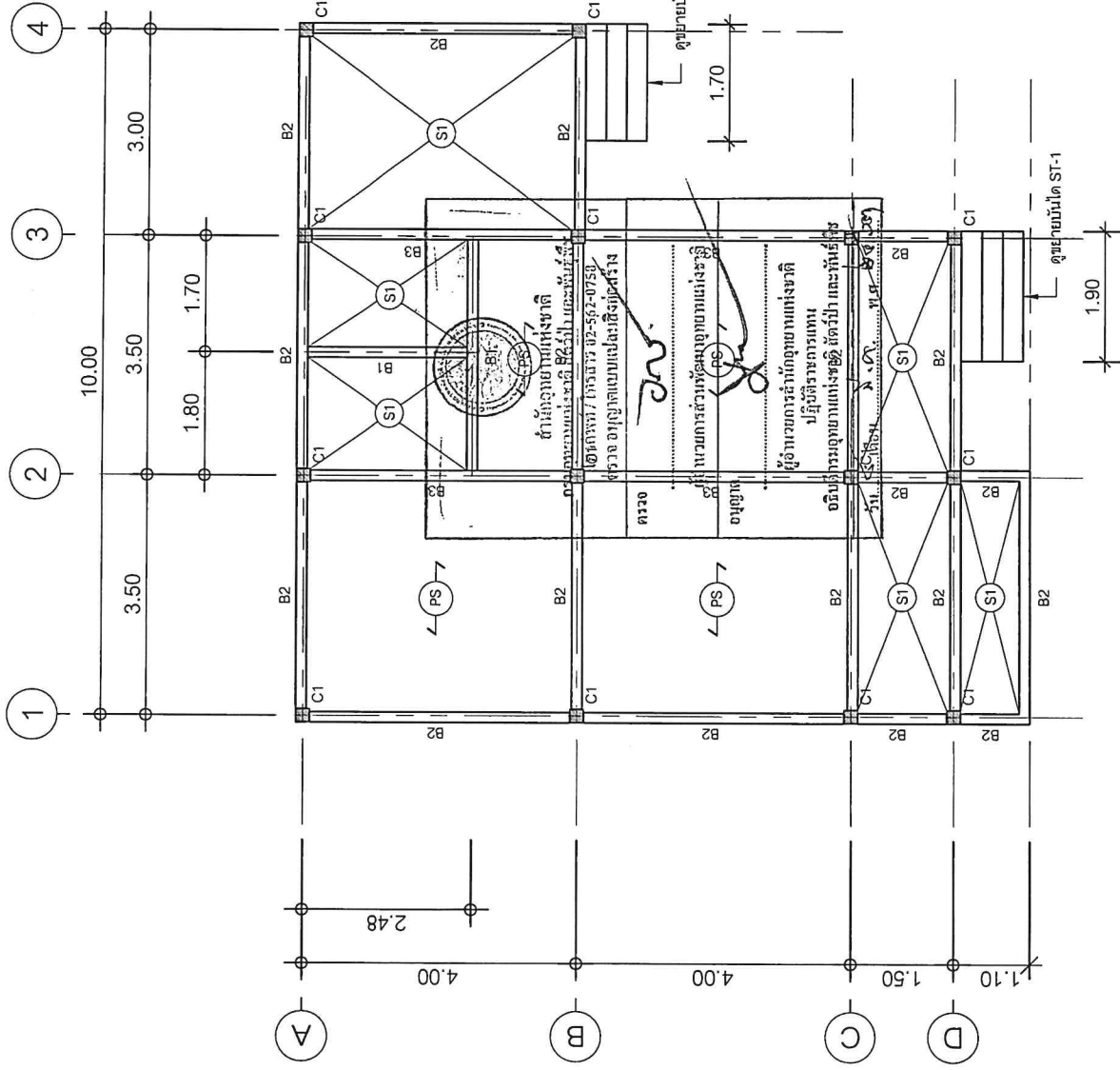
Revision	Date	Description

Drawing For :  
Print Date :  
Approved By :  
Checked By :

DRAWING TITLE :  
แปลนคานาพื้น

DRAWN NO :  
S-08

TOTAL PAGE :  
20



แปลนคานาพื้น

ขนาดคานาพื้น

1 : 75

DRAWN NO :  
S-08

TOTAL PAGE :  
20



บริษัท วรวิ แอนเนดท์ ฐัน จำกัด  
43/46 หมู่ 8 ต.บ้านใหม่ อ.เมือง  
จ.ปทุมธานี จ.นนทบุรี

PROJECT TITLE :  
บ้านพักข้าราชการ  
บริเวณชุมชนสีตวัน (Phase 2)

OWNER :  
กรมอุทยานแห่งชาติ สัตว์ป่า  
และพันธุ์พืช

LOCATION :  
อุทยานแห่งชาติแก่งกระจาน

ARCHITECT :  
นาย ชวสิทธิ์ ชัยพรถิ ภู.ศด 8630

STRUCTURE ENGINEER :  
นางเจนจิรา บุญจันทร์ ภู.ศด 32552

SANITARY ENGINEER :  
นายเชษฐา บุญจันทร์ ภู.ศด 32552

ELECTRICAL ENGINEER :  
นายวิรัชชัย ชัยประวัฒน์ ภู.ศด 19292

DRAWING :

GENERAL NOTE :  
- รายละเอียดการก่อสร้างจะดำเนินการตามแบบที่แนบมา  
- รายละเอียดการก่อสร้างจะดำเนินการตามแบบที่แนบมา

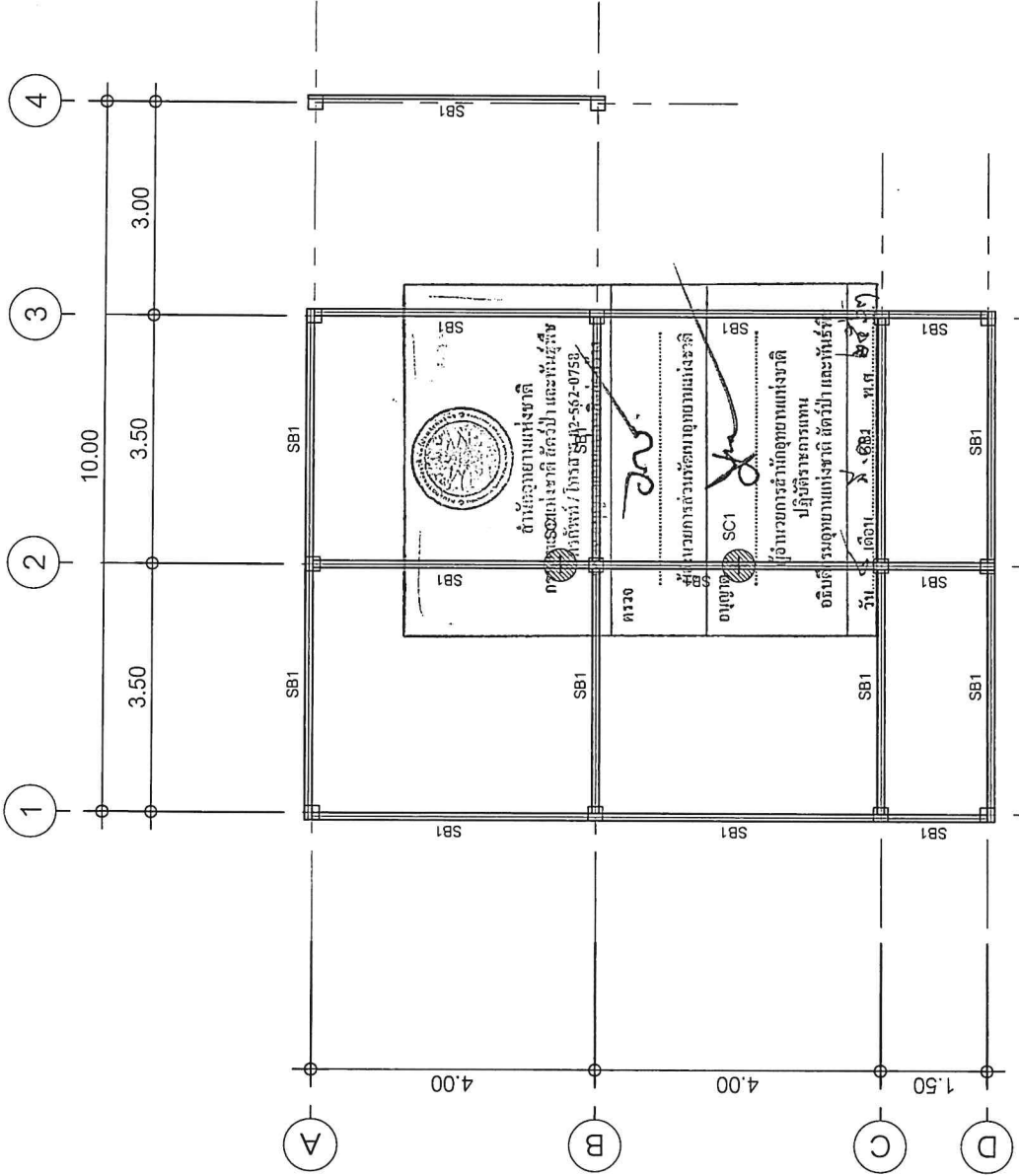
Revision	Date	Description

Drawing For :  
Print Date :  
Approved By :  
Checked By :

DRAWING TITLE :  
แปลนคานาหลังคา

DRAWN NO. :  
S-09

TOTAL PAGE :  
21



หมายเหตุ

SC1 = คานเหล็ก 20-100x50x20x3.2 มม.  
SB1 = คานเหล็ก 20-125x50x20x3.2 มม.

แปลนคานาหลังคา

1 : 75







บริษัท วรา แอนด์ ซัน จำกัด  
43/46 ม.8 ต.สวนหมัง อ.บางเสาธง  
จ.ปทุมธานี จ.นนทบุรี

PROJECT TITLE :  
บ้านพักตากอากาศ

OWNER :  
บริษัท แอ๊ดดิทีฟ (ประเทศไทย) จำกัด

LOCATION :  
อุทยานแห่งชาติแก่งกระจาน  
และบ้านถ้ำเสือ

ARCHITECT :  
นาย วรวิทย์ อึ้งทอง 1-400.8630

STRUCTURE ENGINEER :  
นายเชษฐา บัญจรัตน์ กท. 32552

SANITARY ENGINEER :  
นายเชษฐา บัญจรัตน์ กท. 32552

ELECTRICAL ENGINEER :  
นายวิรัชชัย อึ้งเจริญ กท. 18292

GENERAL NOTE :  
- รายละเอียดการก่อสร้างโครงสร้างและระบบไฟฟ้า  
- ฐานรากและเสาเข็มให้ดำเนินการก่อสร้างตามแบบที่แนบมา

Revision:  
Date Description

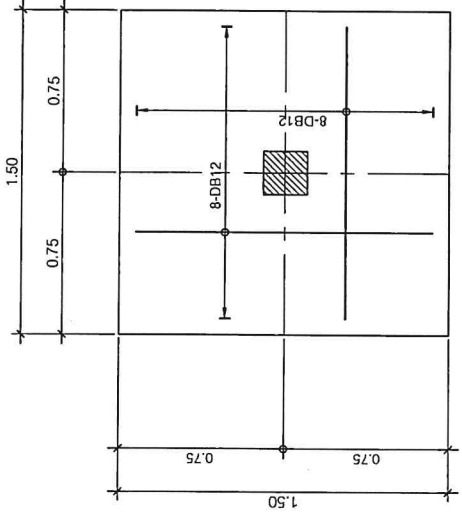
Drawn For :  
Form/Date

Approved By:  
Checked By:

DRAWING TITLE :  
แปลน ฐานราก

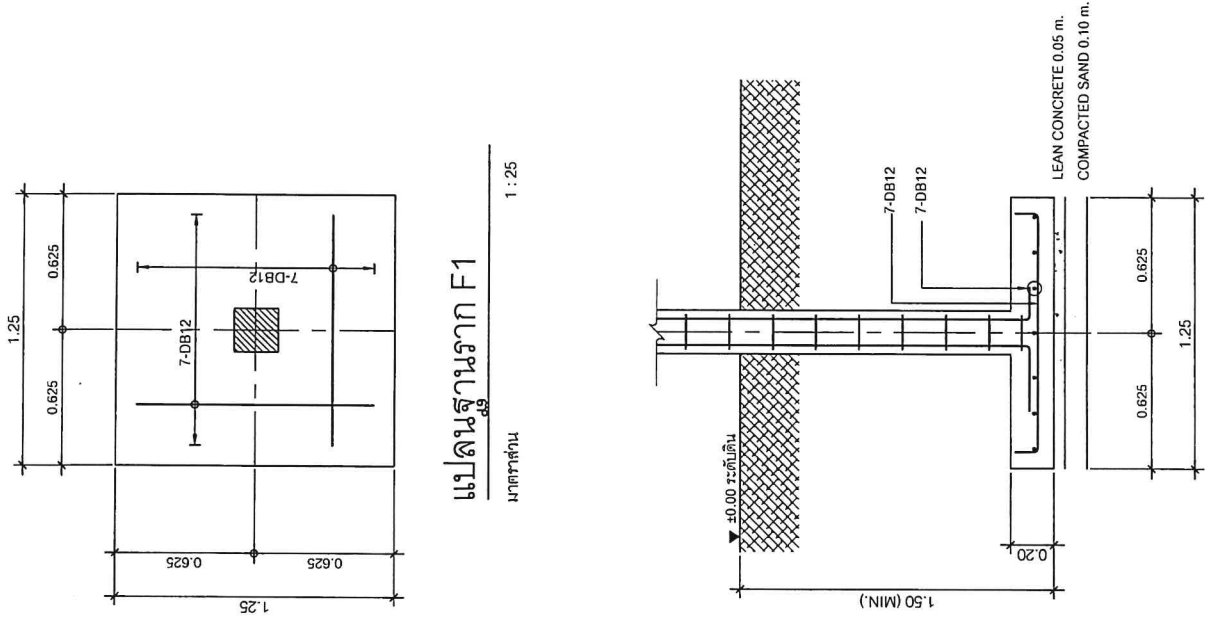
DRAWN NO :  
S-11

TOTAL PAGE :  
23



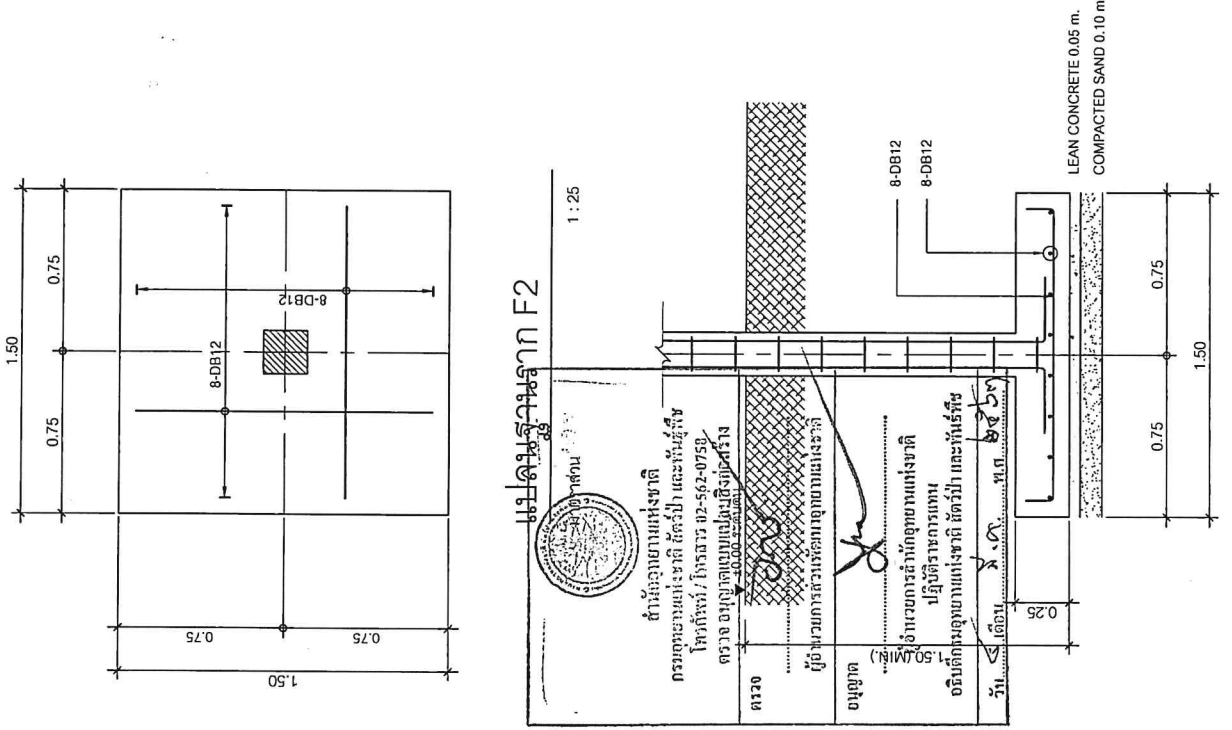
แปลนฐานราก F1

ขนาดฐาน 1 : 25



แปลนฐานราก F2

ขนาดฐาน 1 : 25



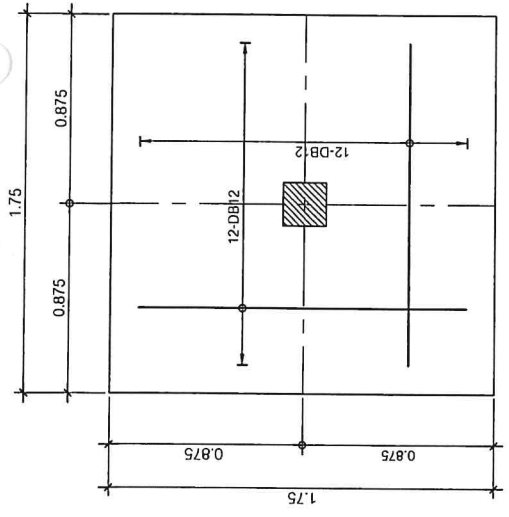
แปลนฐานราก F2

ขนาดฐาน 1 : 25



บริษัท วรา เอนจิเนียริ่ง จำกัด  
43/46 ม.8 ต.สีดาจางค์ อ.เมืองจตุต  
จ.ปราจีนบุรี

PROJECT TITLE : บ้านพักราชการ เมืองมอญพิทักษ์ (phicay)
OWNER : กรมอุทยานแห่งชาติ สัตว์ป่า และพันธุ์พืช
LOCATION : อุทยานแห่งชาติแก่งกระจาน
ARCHITECT : นาย ชกิต ชัยทอง ภ.สถ. 8630
STRUCTURE ENGINEER : นายเชนทร์ บัญจพันธ์ ภ.บ. 32552 GNS วิศวกร
SANITARY ENGINEER : นายเชนทร์ บัญจพันธ์ ภ.บ. 32552 GNS วิศวกร
ELECTRICAL ENGINEER : นายเกียรติชัย ถิ่นระวีรัตน์ ภ.บ. 16292 SA
DRAWING :
GENERAL NOTE : :-แบบนี้เป็นแบบที่ผู้รับเหมาต้องปฏิบัติตาม :-แบบนี้เป็นแบบที่ผู้รับเหมาต้องปฏิบัติตาม
Revision Date Description
Drawing For : Printer : Approver : Checked By :
DRAWING TITLE : แปลน ฐานรากและ แสดงการเสริมเหล็กเสา
DRAWN NO : S-12
TOTAL PAGE : 24



แปลนฐานราก F3

ขนาดฐาน 1:25

พื้นที่ว่าง

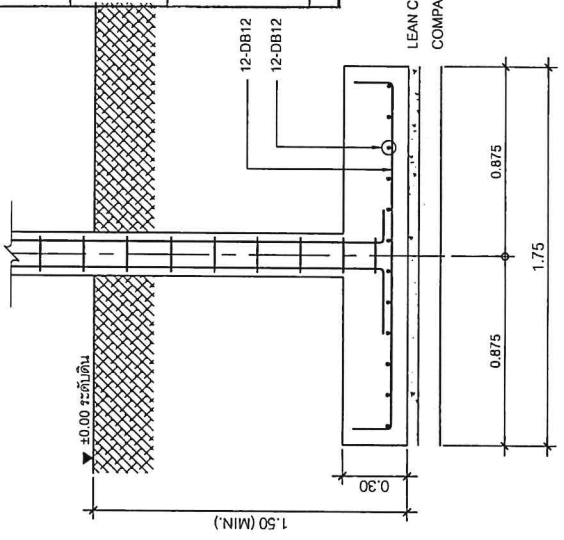
สำนักออกแบบแห่งชาติ  
กรมอุทยานแห่งชาติ สัตว์ป่า และพันธุ์พืช  
โทรที่ ๐๖-๒๖๖๖-๘๘๘๘  
ตราจ อนุญาตแบบแปลนสิ่งก่อสร้าง

ต.ว.ว.  
ช่างเทคนิค

ผู้ควบคุมการก่อสร้าง  
ผู้ควบคุมการก่อสร้าง  
ผู้ควบคุมการก่อสร้าง

วันที่ ๒๕/๕/๒๕๖๓

แสดงการเสริมเหล็กเสา



รูปตัดฐานราก F3

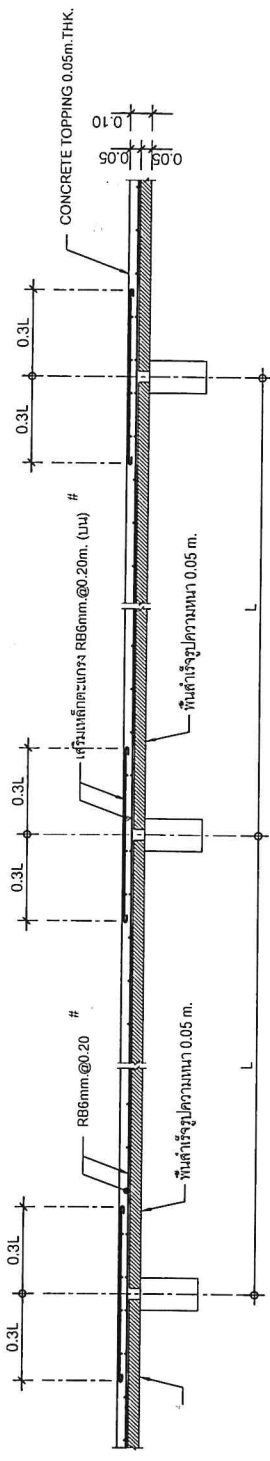
ขนาดฐาน 1:25





บริษัท ววา แอนด์ ไซน์ จำกัด  
43/46 หมู่ 8 ต.บ้านใหม่ อ.บางคูรัด จ.นนทบุรี

PROJECT TITLE : บ้านพักตากอากาศ บ้านเลขที่ ๖๖๖ (ป.ระยู)
OWNER : กรมอุทยานแห่งชาติ สัตว์ป่า และพันธุ์พืช
LOCATION : อุทยานแห่งชาติแก่งกระจาน
ARCHITECT : นาย ชวลิต ภัทรพงษ์ ภ.40 8630
STRUCTURE ENGINEER : นายเชนทร์ บัญจรัตน์ ภ.บ. 32552 GNS THAKS
SANITARY ENGINEER : นายเชนทร์ บัญจรัตน์ ภ.บ. 32552 GNS THAKS
ELECTRICAL ENGINEER : นายเชนทร์ บัญจรัตน์ ภ.บ. 18292 GNS THAKS
DRAWING :
GENERAL NOTE : :- รายละเอียดในการก่อสร้างจะยึดถือแบบนี้เป็นหลัก :- ในกรณีที่พบข้อผิดพลาดหรือข้อสงสัย กรุณาแจ้งมาที่บริษัท
Revision Date Description
Drawing For : Print Date : Approver : Checked by :
DRAWING TITLE : แบบขยายพื้น
DRAWN NO : S-14
TOTAL PAGE : 26



รับน้ำหนักได้ไม่น้อยกว่า 150 kg/m

### แบบขยายพื้นสำเร็จรูป PS

ขนาดส่วน 1 : 25

ตำแหน่ง **วิศวกรโครงสร้าง** 20#  
**กรมอุทยานแห่งชาติ สัตว์ป่า และพันธุ์พืช**  
 100 หมู่ 10 ต.บ้านใหม่ อ.บางคูรัด จ.นนทบุรี

ตรวจสอบและรับรอง  
**นายเชนทร์ บัญจรัตน์**  
 วิศวกรโครงสร้าง 20#

.....  
**นายเชนทร์ บัญจรัตน์**  
 วิศวกรโครงสร้าง 20#

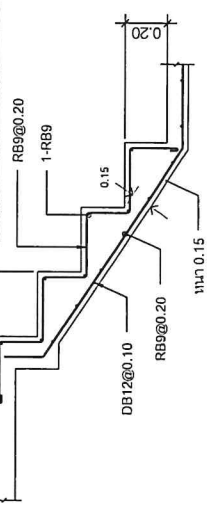
.....  
**นายเชนทร์ บัญจรัตน์**  
 วิศวกรโครงสร้าง 20#

.....  
**นายเชนทร์ บัญจรัตน์**  
 วิศวกรโครงสร้าง 20#

.....  
**นายเชนทร์ บัญจรัตน์**  
 วิศวกรโครงสร้าง 20#

.....  
**นายเชนทร์ บัญจรัตน์**  
 วิศวกรโครงสร้าง 20#

.....  
**นายเชนทร์ บัญจรัตน์**  
 วิศวกรโครงสร้าง 20#



### แบบขยายบันได ST-1

ขนาดส่วน 1 : 25









บริษัท วรา แอนด์ รั้น จำกัด  
43/46 ม.8 ต.สวนหลวง ร.บางเขน  
อ.ปทุมธานี จ.นนทบุรี

PROJECT TITLE :  
บ้านพักข้าราชการ  
บริเวณชุมชนวัดศรี (Police)

OWNER :  
กรมอุทยานแห่งชาติ สัตว์ป่า  
และพันธุ์พืช

LOCATION :  
อุทยานแห่งชาติแก่งกระจาน

ARCHITECT :  
นาย วรวิทย์ ภัททอง ภ.สถ 8630

STRUCTURE ENGINEER :  
นายเชนทร์ ใหญ่เจริญ ภ.ช 32552

SANITARY ENGINEER :  
นายเชนทร์ ใหญ่เจริญ ภ.ช 32552

ELECTRICAL ENGINEER :  
นายเชนทร์ ใหญ่เจริญ ภ.ช. 16292

DRAWING :

GENERAL NOTE :  
รายละเอียดการติดตั้งตู้และโถงตู้ไฟฟ้า  
ให้ดูในแบบแปลนและข้อกำหนดจาก  
ผู้เกี่ยวข้อง

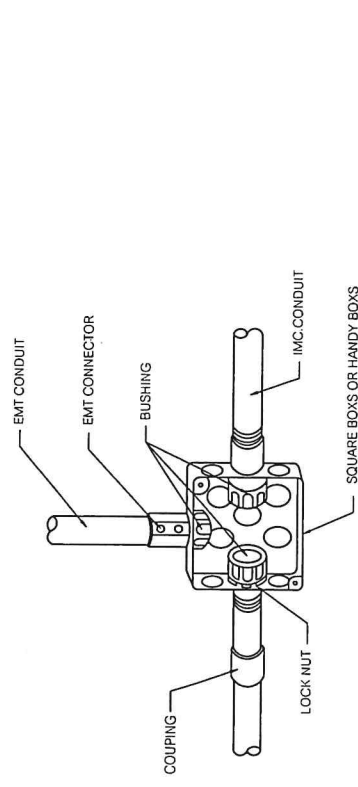
Revision  
Date Description

Drawing For :  
Print Date :  
Approver :  
Checked By :

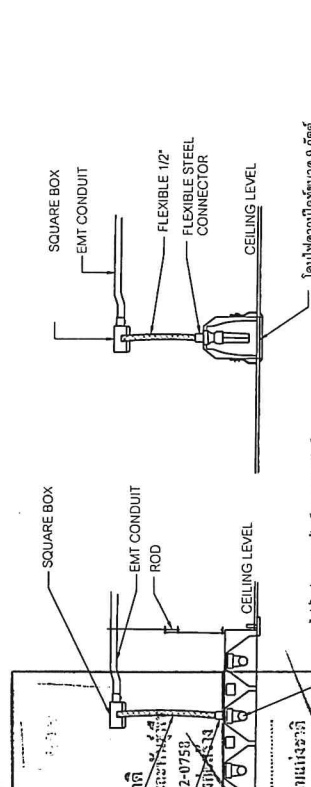
DRAWING TITLE :  
มาตรฐานการติดตั้งอุปกรณ์ไฟฟ้า

DRAWN NO :  
E-03

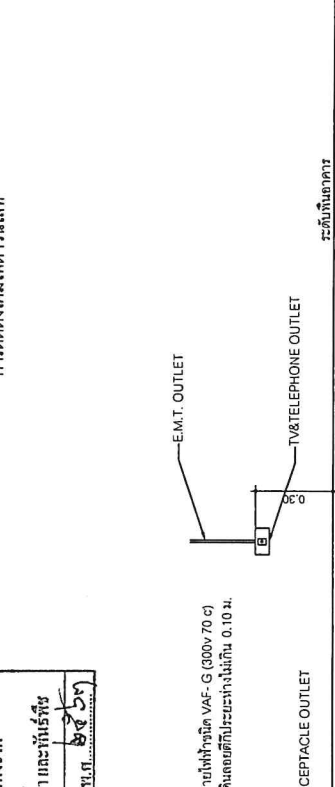
TOTAL PAGE :  
29



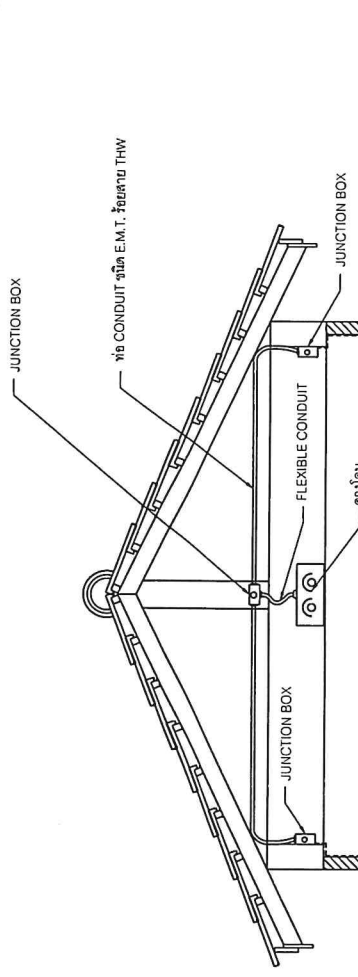
การติดตั้งกับกล่องพักสาย



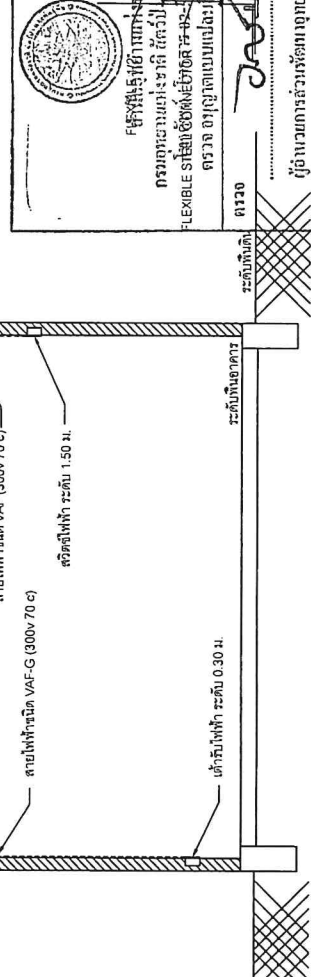
การติดตั้งโคมไฟดาวไลท์



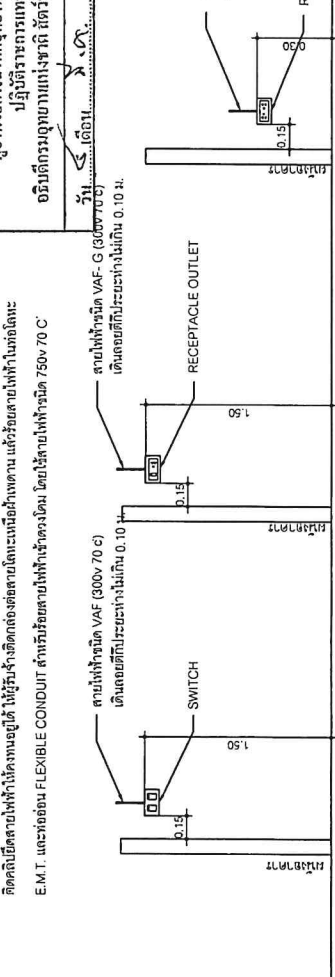
การติดตั้งตู้รับทีวีและโทรทัศน์



การติดตั้งตู้รับไฟฟ้าระดับสูง



การติดตั้งตู้รับไฟฟ้า



การติดตั้งตู้รับไฟฟ้าระดับต่ำ

บริษัท วรา แอนด์ รั้น จำกัด  
กรมอุทยานแห่งชาติ สัตว์ป่า และพันธุ์พืช  
FLEXIBLE STEEL CONNECTOR ขนาด 1/2-075B  
ตรวจดูคุณภาพแบบแปลนให้เรียบร้อย

ผู้อำนวยการควบคุมงานและตรวจ  
ผู้ควบคุมงานและควบคุมงาน  
นายเชนทร์ ใหญ่เจริญ  
วันที่ ๙ เดือน ๙ ปี ๒๕๖๓

การติดตั้งอุปกรณ์ไฟฟ้า  
โดยรูปแบบและรายละเอียดกำหนดให้ดูในแบบแปลน VAF สวิตช์ติดตั้งในส่วนของหน้าบานของหน้าตู้ติดตั้งในสามารถ  
ติดตั้งเป็นตู้สายไฟฟ้าในกรณีที่ใช้ตู้รับจ่ายไฟฟ้าและตู้สายไฟฟ้าในกรณีที่ใช้ตู้รับจ่ายไฟฟ้าในกรณีที่ใช้  
E.M.T. และตู้สาย FLEXIBLE CONDUIT สำหรับตู้สายไฟฟ้าเข้าห้องโถง โดยใช้สายไฟฟ้าชนิด VAF 750V 70 C

ระดับฝ้าเพดาน

ระดับฝ้าเพดาน

ระดับฝ้าเพดาน

ระดับฝ้าเพดาน





รายการประกอบแบบสถาปัตยกรรม


- มาตรฐานทั่วไปสำหรับงานติดตั้ง ใช้ตามมาตรฐานงานเดินท่อภายในอาคารของวิศวกรรมสถานแห่งประเทศไทย
- ท่อระบายน้ำที่ต่อออกจากร่างถังและต้องท่อระบายน้ำพื้นจะต้องติดตั้งที่ดักกลิ่น
- ท่อระบายน้ำจะต้องมีความลาดเอียงอย่างน้อย 1:100 จากสุขภัณฑ์ไปยังท่อทิ้ง
- การติดตั้งอุปกรณ์ประกอบระบบท่อ เช่น ประตูน้ำ, มาตร, เกจวัดแรงดัน, ยูเนียน ฯลฯ ต้องอยู่ในตำแหน่งที่เหมาะสมกับการใช้งานและสะดวกที่จะถอดซ่อมบำรุงรักษาหรือเปลี่ยนใหม่
- การติดตั้ง ต้องติดตั้งให้ได้ระยะพอดีในการบรรจุท่อ ปลายท่อที่ต้องติดตั้งทำการกรัดด้านชุดเศษวัสดุที่ติด
- ค้างออกให้หมด และปลายท่อที่จะทำการบรรจุ จะต้องสะอาดเรียบสม่ำเสมอ
- การเดินท่อต้องเดินให้ประณีตเรียบร้อยเป็นระเบียบ มีแนวท่อสม่ำเสมอ ไม่เลี้ยวคดไปมา และควรจะเดินในช่องทางเหนือฝ้าหรือฝ้าในผนัง
- ปลายท่อที่เดินค้างไว้ เมื่องานไม่เสร็จ จะต้องใช้ล๊อคอุดไว้
- สุขภัณฑ์ และอุปกรณ์ประกอบจะต้องมีการหุ้มหรือคลุม เพื่อป้องกันไม่ให้ชำรุด หรือบุบสลายขณะที่ยังไม่เสร็จสิ้น
- ท่อที่จะต้องเจาะผ่านผนัง พื้นหรือคาน จะต้องมียุบปลอกร้อย (PIPE SLEEVE) ทำด้วยท่อเหล็ก ออบสังกะสีขนาดใหญ่มากขึ้น 2 ขนาด ผึงอยู่ในส่วนของอาคารพอดตรงที่จะต้องเจาะผ่าน หากพื้นที่นั้นมีการเปียกน้ำอยู่เสมอ เช่น เป็นพื้นที่ห้องน้ำ หรือแผ่นพื้นหลังคา ปลอกร้อยยทจะต้องเป็นชนิดกันน้ำซึมผ่าน ทั้งผิวด้านบนและด้านล่างในของปลอกร้อยท่อและหากบริเวณปลอกร้อยท่อเป็นองค์อาคารด้วย จะต้องทำการฝังขดนะทำการทอคอนกรีตหรือล่อของอาคารส่วนนั้น
- การยึดแขวนท่อ จะต้องมีการรัดที่ถูกต้องและติดตั้งโดยเฉพาะตามขนาดที่จัดไว้สำหรับ การแขวนท่อซึ่งแขวนตามข้อให้เหล็กเส้นโยงยึดไว้กับของอาคาร การยึดแขวนท่อจะทำไปโดยมี การประสานงานเตรียมการให้พร้อมไปกับการหาลอคอนกรีตของอาคาร ระยะห่างระหว่างจุดยึดแขวนท่อ เป็นดังต่อไปนี้  
 ท่อแนวดิ่ง สำหรับท่อ PVC จะต้องมียึด รองรับ หรือแขวนทุกๆ ระยะไม่เกิน 2.00 ม. และทุกๆ รอยต่อ และทุกๆ ทิ้งหนึ่งข้อต่อแต่ละท่อน  
 ท่อแนวราบ สำหรับท่อ PVC จะต้องมียึด รองรับ หรือแขวนทุกๆ ระยะไม่เกิน 1.50 ม. และทุกๆ รอยต่อ และทุกๆ 2.00 ม. สำหรับท่อ G.S.P. ขนาดของเหล็กเส้นที่ใช้แขวนท่อแนวราบ เป็นดังต่อไปนี้

ขนาดของท่อ	ขนาดของเหล็กเส้น
Ø 1 1/2" - 1 1/4"	Ø 9 mm.
Ø 2" - 3"	Ø 12 mm.
Ø 4" - 5"	Ø 15 mm.

- เหล็กยึดท่อสำหรับยึดแขวนท่อ และเหล็กเส้นแขวนจะต้องยึดเสริมออกให้หมดและหากเส้นเสริมเหนือแขวนท่อยาวน้อยกว่า 2 นิ้ว
- การติดตั้งอุปกรณ์ประกอบระบบท่อ เช่น ประตูน้ำ, มาตร, เกจวัดแรงดัน, ยูเนียน ฯลฯ ต้องอยู่ในตำแหน่งที่เหมาะสมกับการใช้งาน และสะดวกที่จะถอดซ่อมบำรุงรักษาหรือเปลี่ยนใหม่
- การทำความสะอาดระบบก่อนการส่งมอบงาน สุขภัณฑ์และอุปกรณ์ต่างๆ จะต้องได้รับการทำความสะอาด ระบบท่อจ่ายน้ำจะต้องได้รับการทำความสะอาด ฝาข้อโรดคอนกรีตจะปิดประตูไปมาตามมาตรฐานเพื่อให้อาคารของวิศวกรรมสถานแห่งประเทศไทย

สัญลักษณ์	สัญลักษณ์และตัวย่อทั่วไป	ตัวย่อ
S	ท่อน้ำโสโครก	S
W	ท่อน้ำเสีย	W
V	ท่อระบายอากาศ	V
CW	ท่อน้ำใช้ หรือ ท่อน้ำประปา	CW
AV, SS	หัวจุดปลายท่อ (END CAP)	-
WC	อ่างล้างหน้า และ อ่างล้างตัวไป	LAV
BT	โถชัก	WC
BT	อ่างอาบน้ำ	BT
SH	ฝักบัวอาบน้ำ	SH
FD	ตะแกรงระบายน้ำที่พื้น	FD
SD	ตะแกรงระบายน้ำในถัง	SD
FCO	ฝาหลังท่อบนพื้น	FCO
CO	ฝาหลังท่อใต้พื้น	CO
SRH	สายชำระ	SRH
HB	กอลสนาม	HB
MH	บ่อน้ำที่รูปหรือตามตรึงไว้ในแบบ	MH
M	นิลต่อประปา	M
-	วาล์วชนิดลอย (FLOATING SWITCH)	-
-	ข้อต่อเชื่อมผนัง (UNION)	-
P	โถชักน้ำ / ทรายกรวด Ø 2-5/8" - 0/15" มีน้ำอัดในโถชัก	P
GV	วาล์วประตูน้ำ (GATE VALVE)	GV
VTR	วาล์วประตูน้ำ (CHECK VALVE)	VTR
CV	วาล์วประตูน้ำ (ANGLE VALVE)	CV
STR	ตะแกรงรองพื้น	STR
ANG	ตะแกรงรองพื้น	ANG

ผู้ว่าราชการจังหวัดขอนแก่น  
 อธิบดีกรมโยธาธิการและผังเมือง  
 วันที่ ๑๕ เดือน ๑๒ พ.ศ. ๒๕๖๓



บริษัท วิศว วิศว วิศว จำกัด  
 43/46 ม.8 ต.สีฐานเหนือ บางซื่อ  
 อ.ปทุมธานี จ.นนทบุรี

PROJECT TITLE : บ้านพักราชการ  
 บริเวณเขตเทศบาล (ปทุมธานี)

OWNER : กรมอุทยานแห่งชาติ สัตว์ป่า และพันธุ์พืช

LOCATION : อุทยานแห่งชาติแก่งกระจาน

ARCHITECT : นายชาติ อัครทอง ป.สถ. 8630

STRUCTURE ENGINEER : นายเชมพร บุญจันทร์ ป.สถ. 32552

SANITARY ENGINEER : นายเชมพร บุญจันทร์ ป.สถ. 32552

ELECTRICAL ENGINEER : นายทวีชัย อัครรัตน์ ป.สถ. 19292

DRAWING : [Signature]

GENERAL NOTE : รายละเอียดในการแก้ไขงานจะแสดงด้วยเส้นสีแดง ส่วนแก้ไขงานจะแสดงด้วยเส้นดำ

Revision	Date	Description

Drawing For :  
 Approved by :  
 Checked by :

DRAWING TITLE : รายการประกอบแบบสถาปัตยกรรม

DRAW NO : SN - 01

TOTAL PAGE : 31



บริษัท วรา เอ็นจิเนียริง จำกัด  
43/46 หมู่ 8 ต.สุวานนท์ อ.บางเขน  
จ.ปทุมธานี จ.นนทบุรี

PROJECT TITLE : บ้านพักข้าราชการ  
บริเวณหน่วยที่ ๓ (ปทุมธานี)

OWNER : กรมอุทยานแห่งชาติ สัตว์ป่า  
และพันธุ์พืช

LOCATION : อุทยานแห่งชาติแก่งกระจาน

ARCHITECT : นายชาติ ยี่ทอง ป.กค 8630

STRUCTURE ENGINEER : นายเชนทร์ ปิยะจันทร์ ป.ก. 32552

SANITARY ENGINEER : นายเชนทร์ ปิยะจันทร์ ป.ก. 32552

ELECTRICAL ENGINEER : นายเชนทร์ ยี่ตระกูล ป.กค. 19292

DRAWING :

GENERAL NOTE :  
ผู้รับเหมาต้องปฏิบัติตามข้อกำหนดและรายละเอียด  
ในแบบแปลนและรายการวัสดุอย่างเคร่งครัด

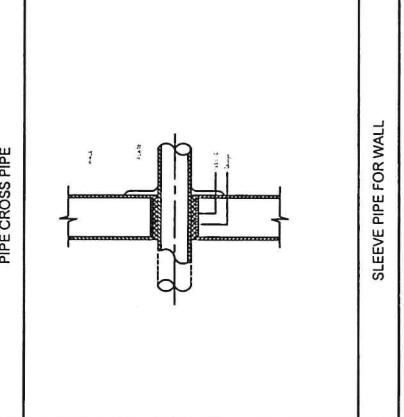
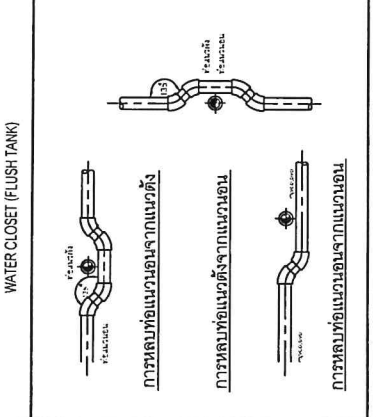
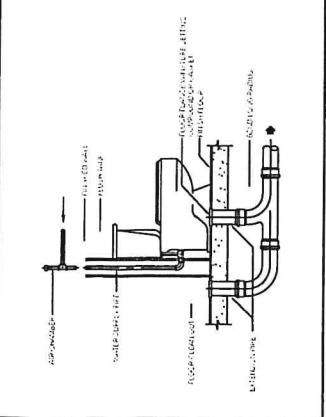
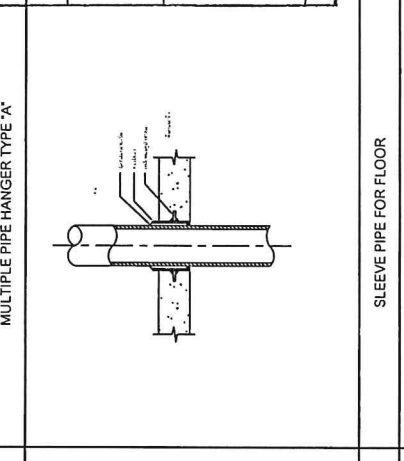
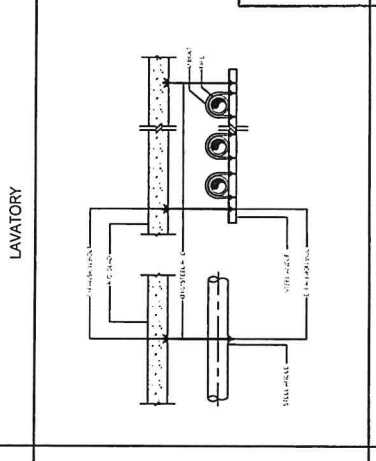
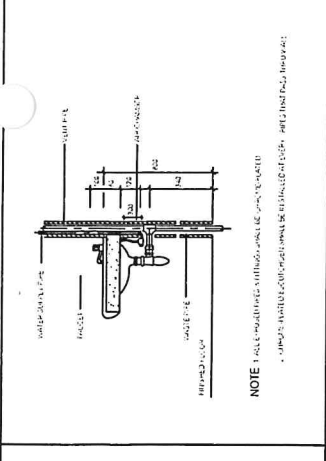
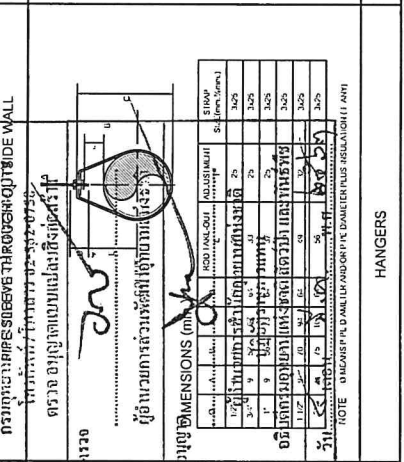
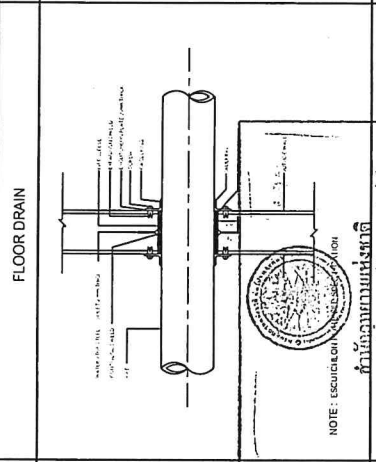
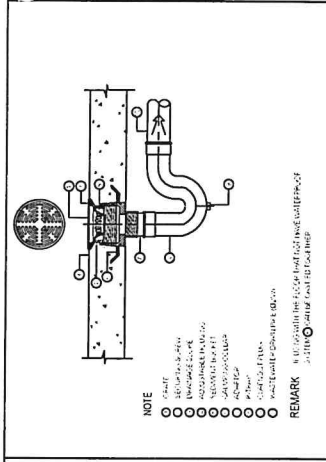
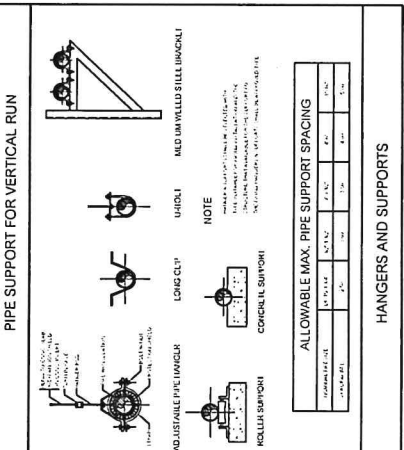
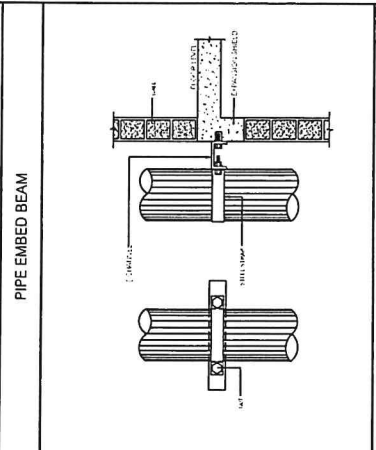
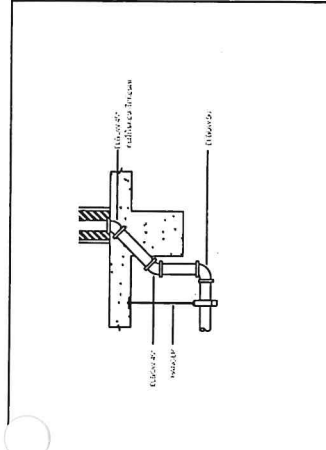
Revision: Date Description

Drawing For :  
Print Date :  
Checked By :

DRAWING TITLE :  
มาตรฐานการเดินท่อ

DRAWN NO : SN - 02

TOTAL PAGE : 32



PIPE EMBED BEAM

PIPE SUPPORT FOR VERTICAL RUN

ALLOWABLE MAX. PIPE SUPPORT SPACING

ขนาดท่อ (mm)	ระยะห่าง (m)	ขนาดท่อ (mm)	ระยะห่าง (m)
50	1.5	100	2.0
75	2.0	150	2.5
100	2.5	200	3.0
125	3.0	250	3.5
150	3.5	300	4.0

FLOOR DRAIN

FLOOR DRAIN

TABLE OF DIMENSIONS (mm)

ขนาดท่อ (mm)	ขนาดท่อ (mm)	ขนาดท่อ (mm)	ขนาดท่อ (mm)
50	75	100	125
150	200	250	300

MULTIPLE PIPE HANGER TYPE 'A'

MULTIPLE PIPE HANGER TYPE 'A'

TABLE OF DIMENSIONS (mm)

ขนาดท่อ (mm)	ขนาดท่อ (mm)	ขนาดท่อ (mm)	ขนาดท่อ (mm)
50	75	100	125
150	200	250	300

PIPE CROSS PIPE

PIPE CROSS PIPE

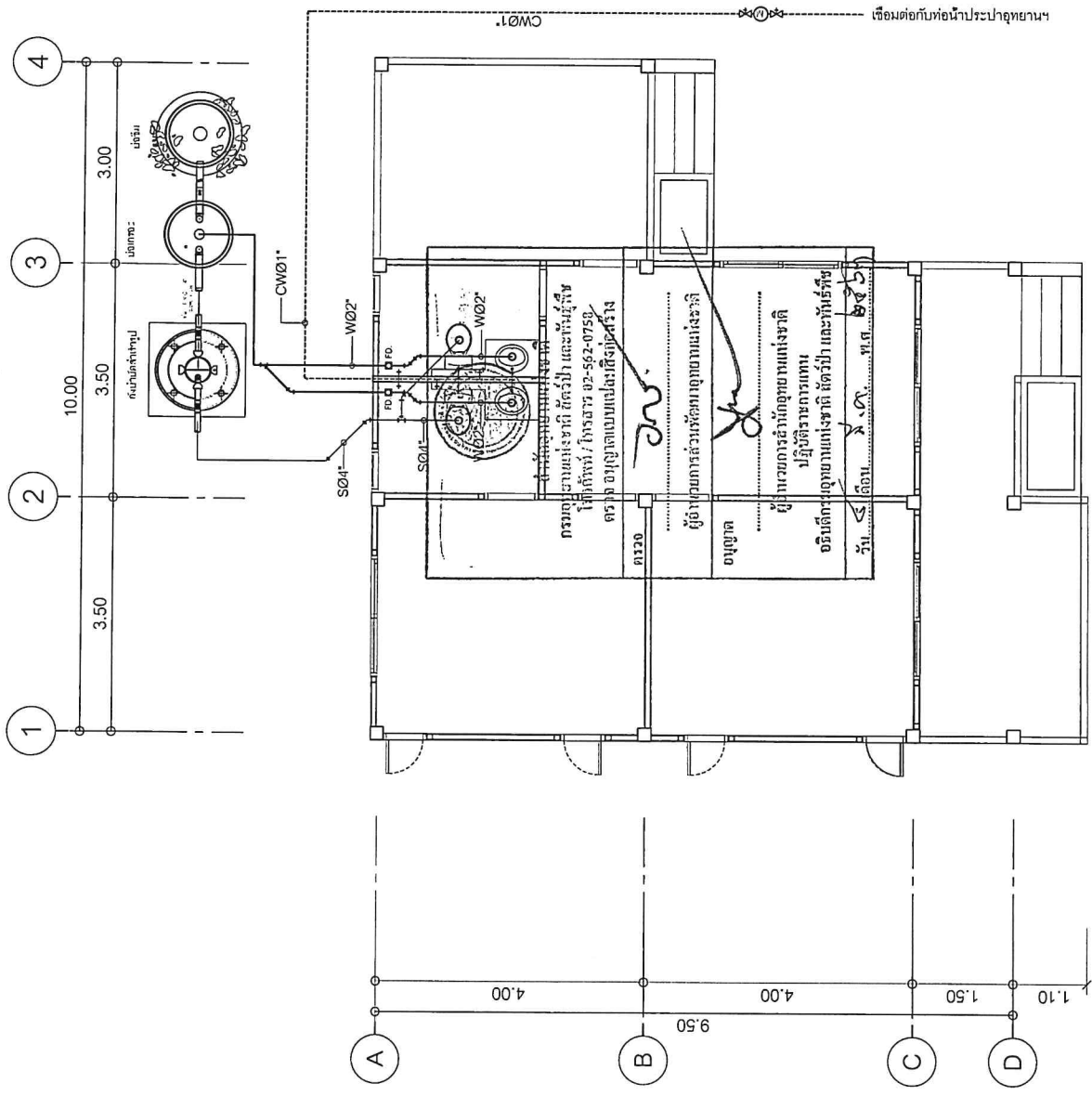
TABLE OF DIMENSIONS (mm)

ขนาดท่อ (mm)	ขนาดท่อ (mm)	ขนาดท่อ (mm)	ขนาดท่อ (mm)
50	75	100	125
150	200	250	300



บริษัท วรา แอนด์ ซัน จำกัด  
43/46 น.8 ต.สวนแก้ว อ.บางพลี  
จ.ปทุมธานี จ.นนทบุรี

PROJECT TITLE :	บ้านพักประชาชน
OWNER :	กรมอุทยานแห่งชาติ สัตว์ป่า และพันธุ์พืช
LOCATION :	อุทยานแห่งชาติแก่งกระจาน
ARCHITECT :	นาย ชวลิต ด้วงขันธ์ ก.ร.ก. 6630
STRUCTURE ENGINEER :	นายเชนทร์ บัญจรัตน์ กท. 32552
SANITARY ENGINEER :	นายเชนทร์ บัญจรัตน์ กท. 32552
ELECTRICAL ENGINEER :	นายวัชรชัย ชัยะรัตน์ กท. 18292
DRAWING :	
GENERAL NOTE :	รายละเอียดการก่อสร้างและวัสดุที่ใช้จะต้องเป็นไปตามแบบแปลนและข้อกำหนดของกรมโยธาธิการและผังเมือง
Revision:	Date Description
Drawn By :	
Form/Diag. :	
Approver :	
Checked By :	
DRAWING TITLE :	แปลนสุขาภิบาล
DRAWN NO :	SN - 03
TOTAL PAGE :	33

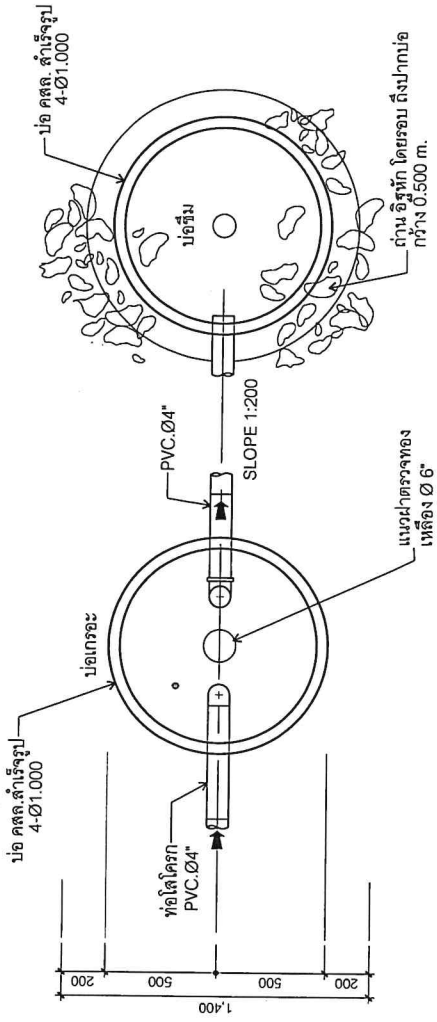


แปลนสุขาภิบาล  
มาตราส่วน 1 : 75

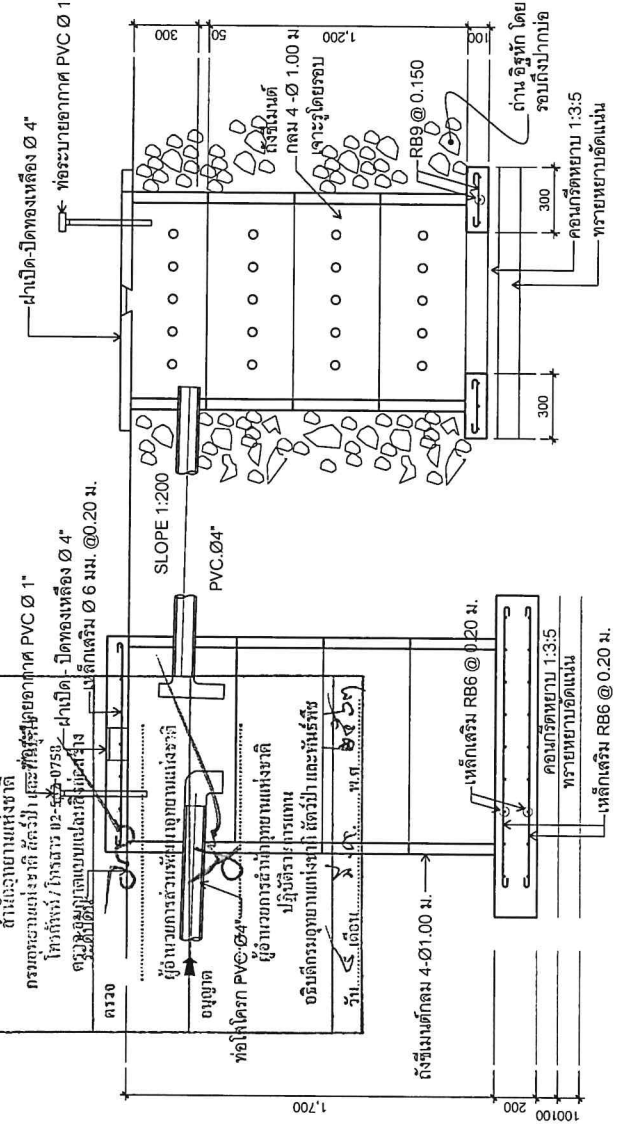


บริษัท วา แอนด์ ไซน์ จำกัด  
43/46 ม.8 ต.สีฐาน อ.บางเขน จ.นนทบุรี

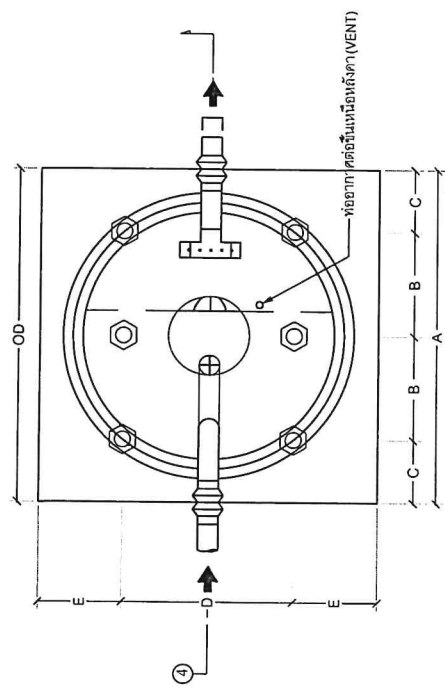
PROJECT TITLE : บ้านพักชั่วคราว บริเวณศูนย์นิทรรศการ (Phase 2)	OWNER : กรมอุทยานแห่งชาติ สัตว์ป่า และพันธุ์พืช	LOCATION : อุทยานแห่งชาติแก่งกระจาน	ARCHITECT : นาย วรวิทย์ ยี่หวง ฅ-สถา 8630	STRUCTURE ENGINEER : นายสมพร บัญจพันธ์ ฅ.32552 <i>SAK NITONG</i>	SANITARY ENGINEER : นายสมพร บัญจพันธ์ ฅ.32552 <i>SAK NITONG</i>	ELECTRICAL ENGINEER : นายอภิชาติชัย อัคระรัตน์ ฅ.ท.ก. 18292 <i>AK</i>	DRAWING : <i>AK</i>	GENERAL NOTE : รายละเอียดการปฏิบัติงานและข้อกำหนดอื่น ๆ จะระบุไว้ในแบบร่างและเอกสารที่เกี่ยวข้อง ซึ่งต้องปฏิบัติตามอย่างเคร่งครัด
Revision	Date	Description						
Drawing For :	Print Date :	Approval :						
Checked By :								
DRAWING TITLE :	ขยายถังบำบัดน้ำเสีย							
DRAWING NO :	SN - 04							
TOTAL PAGE :	34							



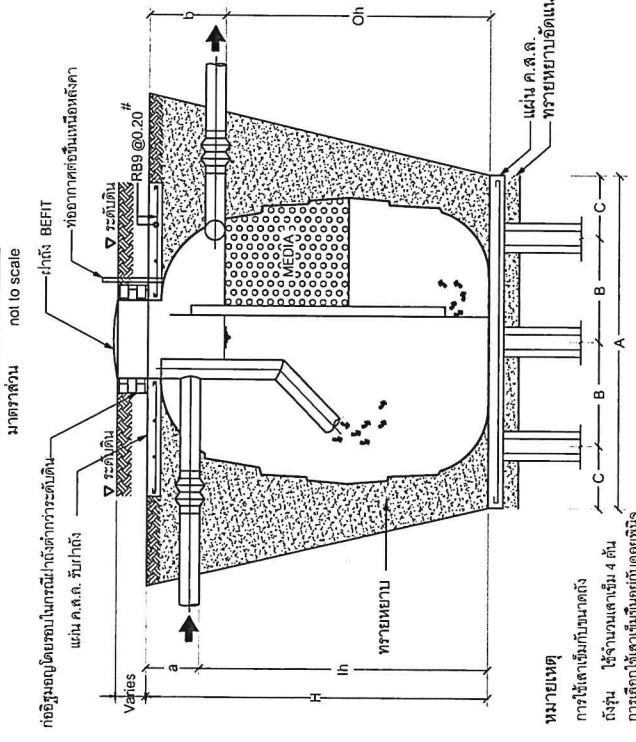
แปลนบ่อเกรอะ บ่อซึม  
มาตราส่วน 1:25



รูปตัดบ่อเกรอะ บ่อซึม  
มาตราส่วน 1:25



แปลน



รูปตัด 4  
มาตราส่วน 1:25

หมายเหตุ  
การใช้เสาเข็มกับขนาดถัง  
ถังรับ ใช้จำนวนเสาเข็ม 4 ต้น  
การเลือกใช้เสาเข็มขึ้นอยู่กับคุณสมบัติ  
ของวิศวกร

แบบขยายรายละเอียดถังบำบัดลำไส้รูป  
มาตราส่วน not to scale